

## DATENBLATT

# Dreikantleisten hohl mit Nagelfahne


### Material:


 Polyvinylchlorid (PVC), recycelt

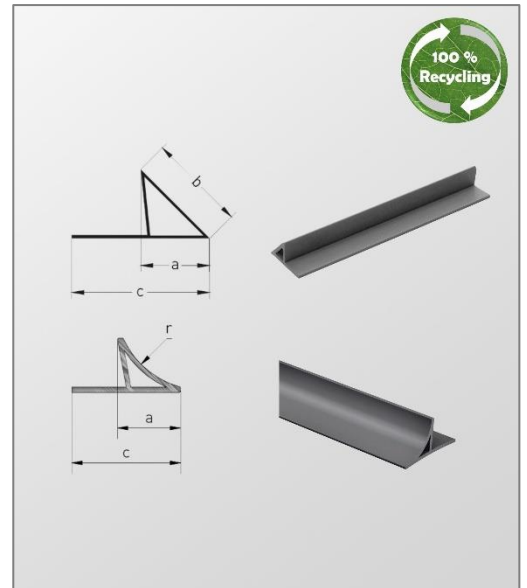
 Frei von FCKW und HFKW

### Produktinfo:

 Wiederverwendbare hohle Dreikantleiste mit gelochter Nagelfahne zur Herstellung von Sichtkanten von ca. 45° im Beton. Alternativ mit Rundung 12 und 20 erhältlich.

 Standardlänge: 2,50 m

 Verpackungseinheiten und lieferbare Größen:



ARTIKEL-NR.	A Maße in mm	B Maße in mm	C Maße in mm	BUND VPE in m	PALETTE VPE in m
124.102	11	15	23	100	5.000
124.152	15	22	29	100	4.900
124.2025	20	27	35	50	3.600
124.253	25	36	42	50	3.000
124.303	30	42	52	50	2.400
124.R12	13	r=12	30	100	6.000
124.R20	20	r=18	34	100	4.900

#### Anmerkung:

Dieses Datenblatt enthält grundlegende Informationen über unsere Produkte.  
Die Inhalte wurden mit größtmöglicher Sorgfalt erstellt und werden kontinuierlich aktualisiert.  
Änderungen jeglicher Art sind daher vorbehalten.  
Für weitere Informationen stehen wir Ihnen jederzeit gerne persönlich zur Verfügung

Stand 06/2024

