



H+P Ingenieure  
GmbH & Co. KG  
Kackertstraße 10  
52072 Aachen

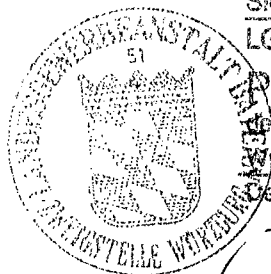
Tel. 02 41 / 44 50 3-0  
Fax. 02 41 / 44 50 3-29  
www.huping.de

Prof. Dr.-Ing. Josef Hegger  
Dr.-Ing. Naceur Kerkeni  
Dr.-Ing. Wolfgang Roeser

**Projekt TP11-60**  
**Rückbiegeanschluss RÜBOX (glatter Kasten)**  
**Statische Berechnungen nach DIN EN 1992-1-1 mit NA(D) und**  
**DBV-Merkblatt „Rückbiegen von Betonstahl und**  
**Anforderungen an Verwahrkästen nach Eurocode 2“ Januar 2011**

Auftraggeber: H. Rüde Blechbearbeitung  
Haseläckerweg 3  
D-79725 Laufenburg-Lüttingen

Typenprüfung  
in bautechnischer Hinsicht geprüft  
Siehe Prüfbericht S-WUE 110539 vom 25.07.12  
LGA



Prüfamt für Standsicherheit  
der Zweigstelle Würzburg  
Würzburg, den 25.07.12

Der Bearbeiter

Der Leiter

Diese Berechnung umfasst 59 Seiten und folgende Anlagen

**Inhaltsverzeichnis**

**TEIL I Erläuterungen der statischen Berechnungen..... 4**

**1 Vorbemerkung ..... 4**

1.1 Allgemeines..... 4

**2 Literatur und Zusammenstellung der Dokumente ..... 5**

2.1 Literatur ..... 5

2.2 Dokumente..... 5

**3 Verwendete Formelzeichen..... 6**

**4 Bemessungsgrundlagen..... 8**

4.1 Voraussetzungen ..... 8

4.2 Materialkennwerte ..... 9

**5 Zusammenstellung der Versagensarten und Bemessungswiderstände ..... 10**

5.1 Versagensarten ..... 10

5.2 Verankerungsversagen ..... 10

5.2.1. Voraussetzungen und Rechenannahmen ..... 10

5.2.2. Nachweisführung der Verankerungs- / Übergreifungslängen nach EC 2 mit NA (D)..... 12

5.2.3. Nachweisführung für RÜBOX-Rückbiegeanschlüsse ..... 13

5.2.4. Verankerung bei einer Querkraft quer zur Fuge und direkter Lagerung ..... 14

5.3 Querkraftwiderstände..... 15

5.3.1. Allgemeine Fallunterscheidung..... 15

5.3.2. Querkraftübertragung parallel zur Betonierfuge ..... 15

5.3.3. Querkraftübertragung senkrecht zur Fuge ..... 17

5.4 Erläuterungen zur Ermittlung der Querkraftwiderstände..... 20

5.4.1. Oberflächenbeschaffenheit..... 20

5.4.2. Normalspannung auf Fuge..... 21

**6 Zusammenstellung der Bemessungswiderstände in Analogie zum DBV-Merkblatt „Rückbiegen“ ..... 22**

6.1 Fall a Schubkraft längs zur Betonierfuge ..... 22

6.1.1. Beschreibung des Falles nach DBV-Merkblatt ..... 22

6.1.2. Mechanisches Modell ..... 22

6.1.3. Bemessung nach DIN EN 1992-1-1 /1/ und DBV-Merkblatt /3/..... 23

6.1.4. Eingangswerte für die Ermittlung der Querkrafttragfähigkeit in TEIL II: ..... 25

6.2 Fall b Schubkraft parallel zur Betonierfuge mit Ansatz einer Betonierfuge ..... 26

6.2.1. Beschreibung des Falles nach DBV-Merkblatt ..... 26

6.2.2. Mechanisches Modell ..... 26

6.2.3. Bemessung nach DIN EN 1992-1-1 und DBV-Merkblatt..... 27

6.2.4. Eingangswerte für die Ermittlung der Querkrafttragfähigkeit in TEIL II: ..... 28

6.3 Fall c Querkraft senkrecht zur Betonierfuge – Verbindung Wand-Decke ..... 29

6.3.1. Beschreibung des Falles nach DBV-Merkblatt.....	29
6.3.2. Mechanisches Modell .....	29
6.3.3. Bemessung nach DIN EN 1992-1-1 und DBV-Merkblatt „Rückbiegen von Betonstahl und Anforderungen an Verwahrkästen nach Eurocode 2“ (Januar 2011) .....	30
6.3.4. Konsolentrageanteil $V_{Rd,ct,K}$ bei glatten und rauen Fugen.....	33
6.3.5. Eingangswerte für die Ermittlung der Querkrafttragfähigkeit in TEIL II: .....	35
6.4 Fall d – Querkraft senkrecht zur Fuge.....	36
6.4.1. Beschreibung des Falles nach DBV-Merkblatt.....	36
6.5 Fall e Querkraft senkrecht zur Betonierfuge – horizontale Zugkomponente Querkraft oben .	37
6.5.1. Beschreibung des Falles nach DBV-Merkblatt.....	37
6.5.2. Mechanisches Modell .....	37
6.5.3. Bemessung nach DIN EN 1992-1-1 und DBV-Merkblatt „Rückbiegen von Betonstahl und Anforderungen an Verwahrkästen nach Eurocode 2“ (Januar 2011) .....	38
6.5.4. Eingangswerte für die Ermittlung der Querkrafttragfähigkeit in TEIL II: .....	41
6.6 Fall f Querkraft senkrecht zur Betonierfuge – Verbindung Decke-Decke mit Zugbewehrung unten .....	42
6.6.1. Beschreibung des Falles nach DBV-Merkblatt.....	42
6.6.2. Mechanisches Modell .....	42
6.6.3. Bemessung nach DIN EN 1992-1-1 und DBV-Merkblatt.....	42
6.6.4. Eingangswerte für die Ermittlung der Querkrafttragfähigkeit in TEIL II: .....	46

**TEIL II Belastungstabellen der RÜBOX-Rückbiegeanschlüsse ..... II-1**

Fall a – Rübox Typ RB4.....	II-3
Fall b – Rübox Typ RB7 / RB7 ds.....	II-4
Fall c, ohne Schubbewehrung in der Decke – Rübox Typ RB4.....	II-5
Fall c, mit Schubbewehrung in der Decke – Rübox Typ RB4.....	II-6
Fall d, ohne Schubbewehrung in der Decke – Rübox Typ RB99.....	II-7
Fall d, mit Schubbewehrung in der Decke – Rübox Typ RB99.....	II-8
Fall e, ohne Schubbewehrung in der Decke – Rübox Typ RB4.....	II-9
Fall e, mit Schubbewehrung in der Decke – Rübox Typ RB4.....	II-10
Fall f, mit Schubbewehrung in der Decke – Rübox Typ RB9.....	II-11
Fall f, ohne Schubbewehrung in der Decke – Rübox Typ RB9.....	II-12

## TEIL I ERLÄUTERUNGEN DER STATISCHEN BERECHNUNGEN

### 1 Vorbemerkung

#### 1.1 Allgemeines

Innerhalb der hier vorliegenden statischen Berechnung wird die Bemessung des Rückbiegeanschlusses RÜBOX der Firma RÜDE nach DIN EN 1992-1-1 mit NA(D) und DBV-Merkblatt „Rückbiegen von Betonstahl und Anforderungen an Verwahrkästen nach Eurocode 2“ (Fassung Januar 2011) erläutert und Bemessungswerte der Tragfähigkeit unter den hier festgelegten Randbedingungen für die Fälle a bis f angegeben.

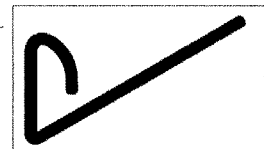
Grundsätzlich unterscheiden sich die RÜBOX-Typen in der Anzahl von Bewehrungslagen in einem Verwahrkasten (einlagig: Typ L bzw. Typ RB7/RB7ds, RB9/RB99 oder zweilagig: Typ U bzw. Typ RB1 bis RB6, RB33, RB8, RB9/RB99) und in der Ausbildung der Stabenden, die gerade oder gebogen angeboten werden, sowie der Oberflächenbeschaffenheit des Verwahrkastens. Nach Prüfung gemäß DBV-Merkblatt weisen die Verwahrkästen der RÜBOX eine **glatte** Oberflächenbeschaffenheit auf. Der Einsatzbereich des jeweiligen Typs hängt maßgeblich von der Zuordnung zu einem der sechs Bemessungsfälle a bis f nach Bild 8 des DBV-Merkblattes ab.

In Teil I werden nach den allgemeinen Erläuterungen zur Bemessung von Rückbiegeanschlüssen die Nachweisführungen für alle sechs Fälle nach Bild 8 DBV-Merkblatt beschrieben und die Eingangswerte für die Ermittlung der Tragfähigkeitstabellen angegeben. Teil II beinhaltet die Tragfähigkeitstabellen der Fälle, der als Anlage zum Typenprüfbericht dient.

Rübox Bewehrungsanschlüsse – Standartelemente:

##### Typ L

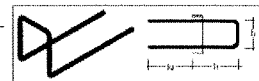
einreihig mit Haken, Metallschale/Metaldeckel



##### Typ U

zweireihig, Metallschale/Metaldeckel

Bügelhöhe (h):  $\varnothing 8$  mm h = 17 cm;  $\varnothing 10$  mm h = 17 cm;  $\varnothing 12$  mm h = 17 cm  
 Boxhöhe:  $\varnothing 8$  d = 3 cm;  $\varnothing 10$  d = 3 cm;  $\varnothing 12$  d = 4 cm



Rübox Bewehrungsanschlüsse – Sonderelemente:

<b>Typ RB1</b> 	<b>Typ RB2</b> 	<b>Typ RB3/RB33</b> 	<b>Typ RB4</b> 	<b>Typ RB5</b> 
<b>Typ RB6/RB66</b> 	<b>Typ RB7/RB7ds</b> 	<b>Typ RB8</b> 	<b>Typ RB9/RB99</b> 	

## 2 Literatur und Zusammenstellung der Dokumente

### 2.1 Literatur

Die Bemessung des Rückbiegeanschlusses RÜBOX erfolgt auf Grundlage folgender Literatur:

- /1/ EC2, DIN EN 1992-1-1, Fassung 2011-01 (mit nationalem Anhang EC2, DIN EN 1992-1-1 NA:2011-01 [EC 2])
- /2/ Nationaler Anhang EC2, DIN EN 1992-1-1 NA:2011-01 [EC NA(D)]
- /3/ DBV-Merkblatt „Rückbiegen von Betonstahl und Anforderungen an Verwahrkästen nach Eurocode 2“ (Fassung Januar 2011)
- /4/ „Produktprogramm RÜBOX® des Herstellers RÜDE

### 2.2 Dokumente

Die vorliegende statische Berechnung zum Rückbiegeanschlusses RÜBOX nach DIN EN 1992-1-1 und NA(D) umfasst folgende Dokumente:

- Teil I: Erläuterungen der statischen Berechnungen
- Teil II: Tabellarische Zusammenstellung von Querkraftwiderständen für RÜBOX-Rückbiegeanschlüsse nach den Fällen a bis f des DBV-Merkblattes „Rückbiegen“ Bild 8

### 3 Verwendete Formelzeichen

#### Kräfte

$F_{Va}$  Kraft, die je Stab über die Verankerungs- bzw. Übergreifungslänge übertragen werden kann [kN] ( $F_{Va,alt}$  – Verankerung Altbeton BA I;  $F_{Va,neu}$  – Übergreifung Neubeton BA II)

$F_{sd}$  Bemessungskraft der Rückbiegebewehrung je Stab:  $A_{s,RÜBOX} \cdot 0,8 f_{yd}$  [kN]

#### Kräfte für Fall a und b nach /3/, Bild 8

$V_{Ed}$  Bemessungswert der einwirkenden Schubspannungen in der Verbundfuge [kN/m]

$V_{Rdi}$  Längsschubtragfähigkeit einer Verbundfuge; Additive Gleichung bestehend aus den Schubtragfähigkeitsanteilen aus der Verbundbewehrung und dem Anteil aus Reibung und Adhäsion [kN/m]

$V_{Rdi,c}$  Schubtragfähigkeit der Verbundfuge aus Reibung und Adhäsion [kN/m]

$V_{Rdi,s}$  Schubtragfähigkeit der Verbundfuge aus Verbund-/ Querkraftbewehrung [kN/m]

$V_{Rdj,max}$  maximaler Schubtragwiderstand der Fuge [kN/m]

#### Kräfte für Fall c, d, e und f nach /3/, Bild 8

$V_{Ed}$  Bemessungswert der einwirkenden Querkraft [kN]

$V_{Rd}$  maßgebender Querkrafttragwiderstand [kN]

$V_{Rd}$  maßgebender Querkrafttragwiderstand pro laufenden Meter [kN/m]

$V_{Rd,c}$  Bemessungswert der ohne Schubbewehrung aufnehmbaren Querkraft nach Gl. 6.2a /1/ [kN/m]

$V_{Rd,c}$  Mindestwert der Querkrafttragfähigkeit biegebewehrter Bauteile ohne Querkraftbewehrung nach Gl. 6.2b /1/ [kN/m]

$V_{Rd,s}$  Bemessungswert der durch die Tragfähigkeit der Schubbewehrung begrenzten aufnehmbaren Querkraft [kN/m]

$V_{Rd,max}$  Bemessungswert der durch die Druckstrebenfestigkeit begrenzten aufnehmbaren Querkraft [kN/m]

#### Spannungen

$f_{yd}$  Bemessungswert der Streckgrenze des Betonstahls [N/mm<sup>2</sup>]

$f_{cd}$  Bemessungswert der Betondruckfestigkeit [N/mm<sup>2</sup>]

$f_{ctd}$  Bemessungswert der zentrischen Zugkraft des Betons [N/mm<sup>2</sup>]

$\sigma_{cp}$  Normalspannung in Schwerachse des Bauteils. Für die Fälle a und b nach /3/, Bild 8 (Schubkraftübertragung parallel zur Fuge) die Längsnormalspannung im Gesamtquerschnitt parallel zur Fuge (Druck negativ) [N/mm<sup>2</sup>]

$\sigma_n$  Normalspannung senkrecht zur Fuge in den Fällen a und b nach /3/, Bild 8 (Druck negativ) [N/mm<sup>2</sup>]

### Geometrie

$\alpha$  Neigung der Querkraftbewehrung zur Bauteilachse, hier stets  $\alpha = 90^\circ$

$\theta$  Neigung der Druckstrebe zur Bauteilachse

$a_s$  RÜBOX-Rückbiegebewehrung [cm<sup>2</sup>/m]

$a_{sw}$  Querkraftbewehrung im angeschlossenen Bauteil in den Fällen c bis f nach /3/, Bild 8 [cm<sup>2</sup>/m<sup>2</sup>]

$b$  wirksame Bauteilbreite zur Übertragung von Querkraft. In den Fällen c bis f nach /3/ Bild 8 stets 1,0 m

$d$  statische Nutzhöhe des Bauteils [mm]

$l_{b,rqd}$  Grundwert der Verankerungslänge des Betonstahls [mm]

$l_{b,eq}$  Ersatzverankerungslänge von Haken, Winkelschlaufen und Schlaufen [mm]

$l_{bd}$  Bemessungswert der Verankerungslänge des Betonstahls [mm]

$l_o$  Bemessungswert der Übergreifungslänge [mm]

### Beiwerte

$c$  Rauigkeitsbeiwert in Verbundfugen (nach /3/ Tabelle 1) [-]

$\mu$  Reibungsbeiwert in der Fuge (nach /3/ Tabelle 1) [-]

$v$  Abminderungsbeiwert für die Betondruckfestigkeit abhängig von der Oberflächenbeschaffenheit (nach /3/ Tabelle 1) [-]

$\eta_1$  Korrekturfaktor bei Leichtbeton; hier stets 1,0 für ausschließliche Verwendung von Normalbeton

$\rho_l$  Längsbewehrungsgrad zur Ermittlung von  $V_{Rd,ct}$  unter Berücksichtigung der geometrischen vorhandenen Bewehrung und der tatsächlich verankerten Kraft für die Fälle c bis f nach /3/ Bild 8.

## 4 Bemessungsgrundlagen

### 4.1 Voraussetzungen

- (a) Der Anwendungsbereich der RÜBOX-Rückbiegeanschlüsse ist durch den Anwendungsbereich von EC2 mit NA(D) und DBV-Merkblatt Rückbiegen definiert.
- (b) Bei unterschiedlichen Betonfestigkeitsklassen der durch den Rückbiegeanschluss verbundenen Bauteile wird stets die geringere Betonfestigkeit angesetzt.
- (c) Die Voraussetzungen nach DBV-Merkblatt Abschnitt 5.3 (6) zur Berücksichtigung des Konsolentrageanteils  $V_{Rd,ct,K}$  sind stets erfüllt.
- (d) Die verbundenen Bauteile werden vorwiegend ruhend belastet.
- (e) Der Einfluss von konstanten Zugspannungen aus Last oder Zwang auf die Betonierfuge wird innerhalb dieser Berechnung nicht berücksichtigt. Auftretende und hier nicht berücksichtigte Zugspannungen aus Zwang dürfen keine Trennrissbildung verursachen.
- (f) Bei der Bemessung für Querkraft wird stets von einem Winkel  $\alpha$  der Querkraftbewehrung von  $90^\circ$  ausgegangen.
- (g) Warmbiegen bzw. Warmrückbiegen kann für Stabdurchmesser  $d_s \geq 16\text{mm}$  erforderlich werden. Das RÜBOX-Programm weist einen maximalen Stabdurchmesser  $d_s = 12\text{ mm}$  auf. Daher wird der Fall des Warmrückbiegens ausgeschlossen.
- (h) Der Anteil gestoßener Stäbe beträgt stets  $> 30\%$ .
- (i) Es werden die minimalen Biegerollendurchmesser nach EC NA(D) Tabelle 8.1DE eingehalten.
- (j) Senkrecht zur Krümmungsebene der Endverankerung wird die Betondeckung  $c$  der Längsbewehrung nach /1/ Bild 8.3 bzw.  $c_d > 3\varnothing$  nach /1/Tab.8.2 eingehalten. Andernfalls ist nach Tab. 8.2  $\alpha_1 = 1,0$  zu wählen.
- (k) Es liegen stets gute Verbundbedingungen nach EC NA(D) Abschnitt 8.4.2 vor.
- (l) Übergreifungslängen gehen von gleichen Stabdurchmessern aus. Die anschließende Bewehrung kann jedoch kleinere Stabdurchmesser aufweisen als die Rückbiegebewehrung, sofern diese statisch und konstruktiv ausreichend ist.
- (m) Die Planung und Ausführung der Übergreifungsstöße entspricht Bild 8.7 nach /1/. Dabei darf der lichte Abstand  $a$  nicht kleiner als  $8\varnothing$  sein. Ausnahme sind lediglich Rübox Anschlüsse mit  $\varnothing 12\text{ mm} / 100\text{ mm}$ .
- (n) Die Bemessung erfolgt für den Fall a nach /2/ Bild 8 für eine Fugenlänge von  $1,0\text{ m}$  und für die Fälle c und f für eine Fugenbreite von  $1,0\text{ m}$ .



#### 4.2 Materialkennwerte

Betonstahl:	BSt 500 S	$f_{yk}$	= 500 N/mm <sup>2</sup>
	Sicherheitsbeiwert nach /1/	$\gamma_s$	= 1,15
	Bemessungswert für ein Kaltbiegen des Betonstahls:	$f_{yd}$	= $0,8 \cdot f_{yk} / \gamma_s$
Beton:	C20/25	$f_{ck}$	= 20 N/mm <sup>2</sup>
	C25/30	$f_{ck}$	= 25 N/mm <sup>2</sup>
	C30/37	$f_{ck}$	= 30 N/mm <sup>2</sup>
	Sicherheitsbeiwert nach /1/ für Beton:	$\gamma_c$	= 1,5
	Bemessungswert Beton	$f_{cd}$	= $0,85 \cdot f_{ck} / \gamma_c$
	Verbundspannung $f_{bd}$ nach /1/, Gleichung (8.2)	$f_{bd}$	= $2,25 \cdot \eta_1 \cdot \eta_1 \alpha_{ct} \cdot f_{ctk;0,05} / \gamma_c$
	Beiwert zur Berücksichtigung der Langzeiteinwirkung:		
	i. Allgemein	$\alpha_{ct}$	= 0,85
	zur Ermittlung der Verbundspannungen	$\alpha_{ct}$	= 1,0

## 5 Zusammenstellung der Versagensarten und Bemessungswiderstände

### 5.1 Versagensarten

Für die einzelnen Bemessungsfälle werden folgende Versagensarten betrachtet:

1. Verankerungsversagen
2. Querkraft- bzw. Längsschubversagen der Fuge ( $v_{Rd,ct}$  mit  $v_{Rd,s}$  und  $v_{Rd,max}$ )
3. Querkraftversagen des anzuschließenden Bauteils mit bzw. ohne Querkraftbewehrung ( $V_{Rd,c}$  bzw.  $V_{Rd,s}$  mit  $V_{Rd,max}$ )

### 5.2 Verankerungsversagen

#### 5.2.1. Voraussetzungen und Rechenannahmen

#### Versagensarten

Unter Verankerungsversagen wird hier sowohl das Versagen der Endverankerung der Bewehrung verstanden als auch das Versagen der Übergreifungslängen.

#### Verbundbedingungen

Bei der Nachweisführung wird im gesamten Bereich der Rückbiegeanschlüsse angenommen, dass zwischen Bewehrung und Beton **guter Verbund** im Sinne von EC NA(D) 8.4.2 (2) vorliegt. Auch für die Fälle d und e nach /3/ Bild 8 gelten gute Verbundbedingungen in der oberen Bewehrungslage. Die maximale Breite des eingesetzten RÜBOX-Anschlusses beträgt 225mm (RÜBOX BW225). Daher kann ausgeschlossen werden, dass der Abstand der oberen Bewehrung vom unteren Deckenrand > 300mm baupraktisch auftreten wird.

#### Ausbildung der Stabenden

Die statische Berechnung folgt bezüglich der Ermittlung der Verankerungs- bzw. Übergreifungslänge folgender Annahme:

- **Gerade Stabenden** im anzuschließenden Bauteil werden nachgewiesen für die **Übergreifung** mit einem Stab gleichen Durchmessers. Die Übergreifungslänge  $l_0$  wird hierbei als die Länge des Stabes außerhalb des Verwehrkastens angesetzt (siehe Abbildung 1):

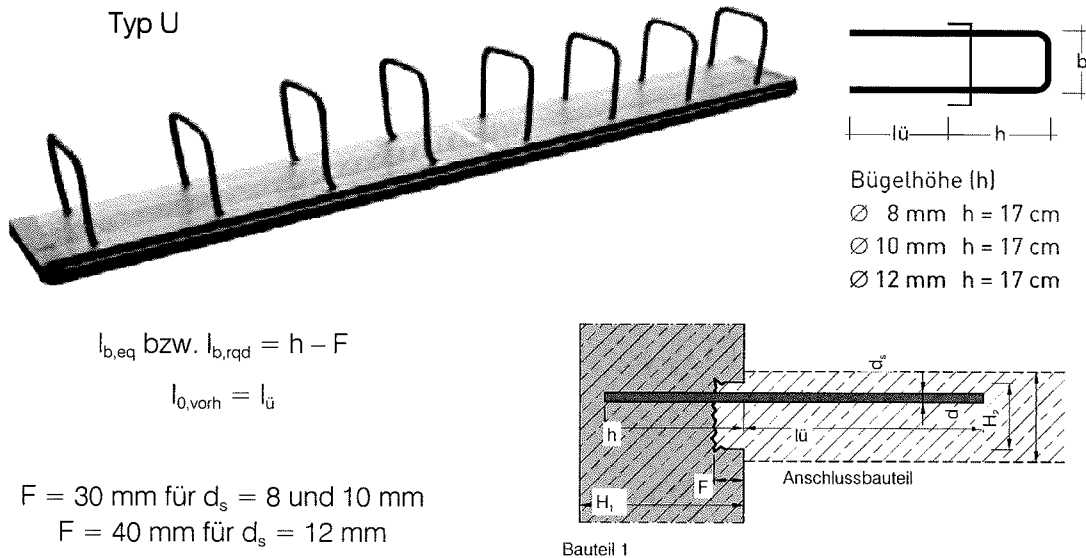


Abbildung 1: Definition der verankerten Stablängen des RÜBOX-Anschlusses mit den Bezeichnungen des RÜBOX-Kataloges

Die Beiwerte  $\alpha_1, \alpha_2, \alpha_3, \alpha_5, \alpha_6$  für die Übergreifungslänge werden nach EC NA(D) Tabelle 8.2 und 8.3 ermittelt. Es wird grundsätzlich ein vollständiger Zugstoß ausgeführt, d.h. der Anteil der gestoßenen Stäbe ist stets  $>33\%$  und die Ausführung auf der Baustelle entspricht Bild 8.7 nach /1/ so, dass bis auf Anschlüsse mit  $\varnothing 12\text{mm} / 100\text{mm}$  ( $\alpha_6 = 1,4$ ) ein  $\alpha_6$  Wert von 1,0 ausreichend ist.

**Gebogene Stabenden (Typ L) oder Schlaufen (Typ U)** in Bauteil 1 werden als entsprechende **Endverankerung** nach EC2 mit NA(D) Abschnitt 8.4 nachgewiesen. Es wird vorausgesetzt, dass die angeordneten Biegerollendurchmesser nach EC NA(D) Tab. 8.1DE sowie die Bügelbreite b den Anforderungen für Winkelhaken nach EC NA(D) Bild 8.5DE genügen.

Es wird für den Nachweis der Endverankerung zudem vorausgesetzt, dass für  $\alpha_1$  nach EC 2, Tab. 8.2 stets  $\alpha_1 = 0,7$  gültig ist, d.h. senkrecht zur Krümmungsebene liegt mindestens eine Betondeckung von c bzw.  $c_d \geq 3\varnothing$  vor.

Sollte nach NA (D) zu Tabelle 8.2 rechtwinklig zur Bewehrungsebene Querkzug vorhanden sein und keine Begrenzung der Rissbreite auf  $w_k = 0,2\text{ mm}$  nachgewiesen sein (enge Verbügelung), ist für  $\alpha_1 = 1,5$  zu wählen.

### 5.2.2. Nachweisführung der Verankerungs- / Übergreifungslängen nach EC 2 mit NA (D)

Der Nachweis der Verankerung und Übergreifungslänge von Betonstahl wird nach EC 2 mit NA(D) geführt. Dabei wird die erforderliche Verankerungslänge nach Abs. 8.4.4 und die erforderliche Übergreifungslänge nach Abs. 8.7.3 geregelt. Grundlage für beide Nachweise ist der Grundwert der Verankerungslänge  $l_{b,rqd}$  bzw.  $l_{b,eq}$  mit der die erforderliche Verankerungslänge  $l_{bd}$  und die erforderliche Verankerungslänge  $l_0$  nach EC 2 zu bestimmen ist.

Der Grundwert der Verankerungslänge  $l_{b,rqd}$  berechnet sich nach EC 2 NA(D) Gl. (8.3) wie folgt:

$$l_{b,rqd} = \frac{\phi \cdot \sigma_{sd}}{4 \cdot f_{bd}}$$

- mit  $\phi$  Durchmesser des Bewehrungsstabes  
 $\sigma_{sd}$  vorhandene Stahlspannung im GZT des Stabes am Beginn der Verankerungslänge  
 $f_{bd} = 2,25 \cdot \eta_1 \cdot \eta_2 \cdot f_{ctd}$  nach EC 2, Gl. (8.2)

und entspricht demnach der Länge, die erforderlich ist, um unter der Annahme einer konstanten Verbundspannung  $f_{bd}$  die Kraft im Bewehrungsstab  $F_{sd} = A_s \cdot \sigma_{sd}$  in den Beton zu übertragen.

Die erforderliche Verankerungslänge  $l_{bd}$  ergibt sich nach EC 2, Gl. (8.4) und NA(D), (NCI) zu 8.4.4 (1) zu

$$l_{bd} = \alpha_1 \cdot \alpha_2 \cdot \alpha_3 \cdot \alpha_4 \cdot \alpha_5 \cdot l_{b,rqd} \geq l_{b,min}$$

- mit  $\alpha_1$  = Beiwert für die Verankerungsart der Stäbe unter Annahme ausreichender Betondeckung  
 $\alpha_2$  = Beiwert für die Mindestbetondeckung nach EC NA(D) Bild (8.3)  
 $\alpha_3$  = Beiwert für eine Querbewehrung  
 $\alpha_4$  = Beiwert für einen oder mehrere angeschweißte Querstäbe  
 $\alpha_5$  = Beiwert für einen Druck quer zur Spaltzug-Riss-Ebene innerhalb der erforderlichen Verankerungslänge  
 $l_{b,rqd}$  = Grundwert aus EC NA(D) Gl.(8.3)

und stellt einen nach Ausnutzungsgrad und Wirksamkeit der Verankerung abgeminderten Wert von  $l_{b,rqd}$  dar.

Die zur Verankerung herangezogene Länge muss zudem mindestens einem konstruktiven Mindestmaß  $l_{b,min}$  entsprechen:

$$l_{b,min} \geq \max \{0,3 \cdot \alpha_1 \cdot \alpha_2 \cdot l_{b,rqd}; 10 \cdot \phi, 100 \text{ mm}\} \quad \text{bei Verankerungen unter Zug}$$

$$l_{b,min} \geq \max \{0,6 \cdot l_{b,rqd}; 10 \cdot \phi, 100 \text{ mm}\} \quad \text{bei Verankerungen unter Druck}$$

Nach NA(D) (NCI) zu 8.4.4 (1) darf der Mindestwert 100 mm bei Verankerungen unter Druck unterschritten werden und bei direkter Lagerung der Mindestwert  $10\phi$  auf  $6,7\phi$  reduziert werden.

Die erforderliche Übergreifungslänge  $l_0$  ergibt sich nach EC 2 mit NA(D) Gl. (8.10) zu

$$l_0 = \alpha_1 \cdot \alpha_2 \cdot \alpha_3 \cdot \alpha_5 \cdot \alpha_6 \cdot l_{b,rd} \geq l_{0,min}$$

mit  $\alpha_6$  = Beiwert für den Anteil der gestoßenen Stäbe nach EC NA(D) Tab. 8.3DE

Dieser Wert darf den Mindestwert der Übergreifungslänge  $l_{0,min}$  unter Berücksichtigung (NCI) Zu 8.7.3 (1) nicht unterschreiten:

$$l_{0,min} = \max \{0,3 \cdot \alpha_1 \cdot \alpha_4 \cdot \alpha_6 \cdot l_{b,rd}; 15 \cdot \emptyset; 200\text{mm}\}$$

Tabelle 1 Beiwert  $\alpha_6$  nach Tabelle NA 8.3 aus /2/

Stoß	Stab- $\phi$	Stoßanteil einer Bewehrungslage	
		$\leq 33\%$	$> 33\%$
Zug	$< 16\text{ mm}$	1,2 <sup>a</sup>	1,4 <sup>a</sup>
	$\geq 16\text{ mm}$	1,4 <sup>a</sup>	2,0 <sup>b</sup>
Druck	alle	1,0	1,0

Wenn die lichten Stababstände  $a \geq 8\phi$  (Bild 8.7) und der Randabstand in der Stoßebene  $c_1 \geq 4\phi$  (Bild 8.3) eingehalten werden, darf der Beiwert  $\alpha_6$  reduziert werden auf:

<sup>a</sup>  $\alpha_6 = 1,0$   
<sup>b</sup>  $\alpha_6 = 1,4$

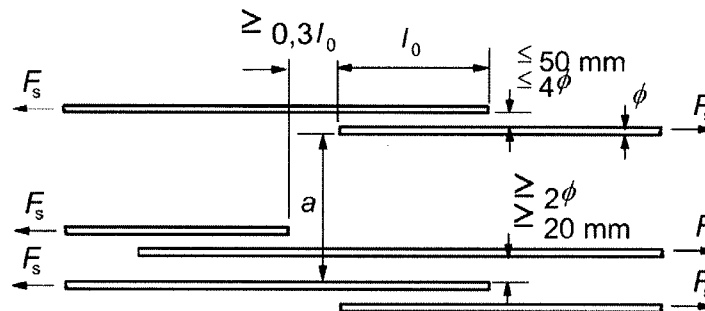


Abbildung 2 Anordnung gestoßener Stäbe nach EC 2, Bild 8.7

In dieser Typenstatik wird vorausgesetzt, dass für den Großteil der Bewehrungsgrade die Bedingung  $a \geq 8\emptyset$  eingehalten ist und bei der Berechnung für die RÜBOX-Rückbiegeanschlüsse  $\alpha_6 = 1,0$  gesetzt werden darf. Ausnahme sind hier alle Anschlüsse mit  $\emptyset 12\text{ mm} / 10\text{ mm}$ . Dies ist sowohl bei der Planung als auch bei der Ausführung zu beachten.

### 5.2.3. Nachweisführung für RÜBOX-Rückbiegeanschlüsse

Der Nachweis der Verankerungs- bzw. Übergreifungslängen von RÜBOX-Rückbiegebewehrung erfolgt nach EC 2 mit NA(D) wie oben beschrieben.

RÜBOX-Rückbiegeanschlüsse werden standardmäßig mit einer Länge  $h$  von 170 mm gefertigt ( $h$  nach Abbildung 1). Diese Länge reicht in den meisten Fällen nicht aus, um die Stabkraft  $F_{sd}$  mit  $f_{yd} = 435\text{ Mpa}$  auf den Beton zu übertragen. In diesem Fall darf nach DIN EN 1992-1-1 Abschnitt 8.4.3 (2) Gleichung 8.3

die tatsächlich vorhandenen Stahlspannung  $\sigma_{sd}$  berücksichtigt werden. Aus Gleichung 8.3 von EC 2 und  $F_{va} = A_s \cdot \sigma_{sd}$  folgt für die verankerte Kraft  $F_{va}$  pro Stababstand  $s$ :

$$\frac{F_{va}}{s} = f_{bd} \cdot \frac{\pi \cdot \phi}{s} \cdot I_{bd} \quad \text{in [kN/m]} \quad (\text{Gl. 1})$$

mit  $s$  = Stababstand

$$I_{bd} = \alpha_1 \cdot \alpha_2 \cdot \alpha_3 \cdot \alpha_4 \cdot \alpha_5 \cdot I_{b,rqd}$$

mit  $I_{b,rqd}$  Länge des Stabes nach Abbildung 1.

Die Ermittlung der maximal übertragbaren Kraft bei Übergreifungen erfolgt sinngemäß durch Weglassen des Beiwertes  $\alpha_4$  und zusätzlicher Berücksichtigung des Beiwertes  $\alpha_6$ .

Innerhalb der Berechnung werden die Mindestwerte der Verankerungslängen überprüft:

Direkte Lagerung:

$$l_{b,min} = 6,7 \cdot \phi \text{ bzw. } l_{b,min} = 100 \text{ mm}$$

Sonstige:

$$l_{b,min} = 10 \cdot \phi \text{ bzw. } l_{b,min} = 100 \text{ mm}$$

und  $l_{b,min} = 0,3 \cdot \alpha_1 \cdot \alpha_4 \cdot I_{b,rqd}$

Zur Bestimmung von  $l_{b,min}$  über  $I_{b,rqd}$  wird auf der sicheren Seite  $\sigma_{sd} = f_{yd}$  nach Seite 9 gesetzt.

Die Mindestwerte der Übergreifungslänge werden sinngemäß ermittelt durch Berücksichtigung des Beiwertes  $\alpha_6$  sowie der erweiterten Anforderung an  $l_{s,min} = 15 \cdot \phi$  und  $l_{s,min} = 200 \text{ mm}$ .

#### 5.2.4. Verankerung bei einer Querkraft quer zur Fuge und direkter Lagerung

mit Schubbewehrung im angeschlossenen Bauteil:

Die Verankerung am Endauflager gemäß DIN EN 1992-1-1, Abs. 9.2.1 geht von einer monolithischen Ausbildung des Bauteilanschlusses aus. Die Gleichung (9.3) /1/ berücksichtigt den Differenzbetrag zwischen den Zuggurkräften nach der Fachwerkanalogie gegenüber der Biegetheorie und ist nach Norm am Auflager voll zu verankern.

$$\Delta F_{Ed} = |V_{Ed}| \cdot a_i/z + N_{Ed} \geq V_{Ed} / 2$$

Die zu verankernde Kraft wird maßgeblich durch das zugrunde liegende Fachwerkmodell eines Netzfachwerkes bestimmt. Die Verwehrkästen mit einer glatten Fugenoberfläche erfüllen die Anforderungen nach /1/ Abs. 6.2.5 (NA.6) nicht, weshalb für den Verankerungsnachweis ein einfaches Fachwerkmodell zugrunde gelegt wird. Hieraus ergibt sich die Anforderung, die volle Kraft  $F_{Ed}$  aus der Fachwerkanalogie verankern zu müssen.

ohne Schubbewehrung im angeschlossenen Bauteil:

Die Verankerung am Endauflager ohne Schubbewehrung erfolgt gemäß DIN EN 1992-1-1, Abs. 9.2.1.3 (2), wonach das Versatzmaß  $a_i = d$  für Gleichung (9.3) zu setzen ist. Es gilt:

$$\Delta F_{Ed} = |V_{Ed}| \cdot a_i/z + N_{Ed} = V_{Ed} \cdot 1,0 d/z + N_{Ed} = V_{Ed} \cdot 1,11 + N_{Ed} \geq V_{Ed} / 2$$

### 5.3 Querkraftwiderstände

#### 5.3.1. Allgemeine Fallunterscheidung

Der Querkraftwiderstand eines Querschnitts im Bereich von Rückbiegeanschlüssen wird nach EC2 mit NA(D) Abs. 6.2 bzw. nach DBV-Merkblatt „Rückbiegen“, Abs. 5.3 ermittelt. Ausgehend von Bild 8 im DBV-Merkblatt gliedert sich die Bemessung in sechs Fälle. Diese lassen sich in zwei Gruppen der Querkraftübertragung einordnen:

- (1.) Es wird eine Schubkraft **parallel** zur Fuge übertragen
- (2.) Eine Querkraft wird **senkrecht** zur Fuge übertragen.

Die beiden Gruppen unterscheiden sich zum einen in der Nachweisführung – die Norm gibt verschiedene Formeln für die übertragbaren Querkräfte an – und zum andern in der Funktion der Rückbiegebewehrung. In Gruppe 1 bildet die Rückbiegebewehrung die Verbundbewehrung der Fuge, in Gruppe 2 stellt die Rückbiegebewehrung die Längsbewehrung des angeschlossenen Bauteils dar. Die Bemessungskonzepte der beiden Gruppen werden im Folgenden erläutert. Besonderheiten der Fälle nach Bild 8 des DBV-Merkblattes sind weiterhin in Kapitel 6 beschrieben.

#### 5.3.2. Querkraftübertragung parallel zur Betonierfuge

Wesentliche Änderung gegenüber dem bisherigen Konzept ist die Einführung einer additiven Gleichung für den Bemessungswiderstand  $v_{Rd,i}$ . Die Traganteile der Verbundfuge werden aus den Betontraganteilen infolge Reibung und Adhäsion sowie der Tragmechanismen der Verbundbewehrung gebildet.

In Anlehnung an die bisherige Nomenklatur wird der Betontraganteil aus Reibung und Adhäsion als  $v_{Rd,i,c}$  bezeichnet.

Die Schubtragfähigkeit in Längsrichtung von vergossenen Fugen zwischen Decken oder Wandelementen (Scheibenwirkung) darf entsprechend bestimmt werden. Wenn die Fugen überwiegend gerissen sind, ist in der Regel jedoch für glatte und raue Fugen  $c = 0$  und für verzahnte Fugen  $c = 0,5$  anzusetzen.

Für die Typenberechnung wird dieser Fall nicht untersucht.

#### Übertragbare Längsschubkraft unter Vernachlässigung der Verbundbewehrung:

Wird die Verbundbewehrung rechnerisch nicht angesetzt, so ist der Bemessungswert der übertragbaren Schubkraft nach Gl. (6.25) der DIN EN 1992-1-1 ohne den Traganteil  $v_{Rd,i,s}$  zu ermitteln:

$$v_{Rd,i,c} = c \cdot f_{ctd} + \mu \cdot \sigma_n$$

mit  $c$  Rauigkeitsbeiwert in Abhängigkeit der Oberflächenbeschaffenheit des schubkraftübertragenden Bauteils nach Bild 8 /3/ (siehe Kapitel 5.4.1)

$f_{ctd}$  der Bemessungswert der Betonzugfestigkeit nach 3.1.6 (2)P /1/

$\mu$  Reibungsbeiwert in Abhängigkeit der Oberflächenbeschaffenheit des schubkraftübertragenden Bauteils nach Bild 8 /3/ (siehe Kapitel 5.4.1)

$\sigma_n$  Spannung infolge der minimalen Normalkraft rechtwinklig zur Fuge die gleichzeitig mit der Querkraft wirken kann (positiv für Druck mit  $\sigma_n < 0,6 f_{ctd}$  und negativ für Zug). Ist  $\sigma_n$  eine Zugspannung, ist in der Regel  $c \cdot f_{ctd}$  mit 0 anzusetzen

Weist die Betonierfuge eine glattere Oberflächenbeschaffenheiten als der Verwahrkasten auf, dann kann die Ermittlung der übertragbaren Schubkraft auf zwei verschiedene Weisen erfolgen:

1.  $b =$  Breite des Verwahrkastens + anrechenbare Breite der Betonierfuge mit den Oberflächenbeiwerten  $c$  und  $\mu$  der Betonieroberfläche
2.  $b =$  Breite des Verwahrkastens mit  $c$  und  $\mu$  der Verwahrkastenoberfläche

Nähere Angaben hierzu finden sich in Kapitel 6.

### Übertragbare Längsschubkraft bei anrechenbarer Verbundbewehrung

Bei Ansatz der Verbundbewehrung wird die übertragbare Längsschubkraft nach Gl. (6.25) der DIN EN 1992-1-1 um den additiven Traganteil der Verbundbewehrung erweitert. Dieser ergibt sich aus einem Fachwerkmodell bestehend aus einer Betondruckstrebe und einer Zugkomponente aus Betonstahl (hier die Rückbiegebewehrung). Beide Komponenten sind nachzuweisen:

Bemessungswert des Traganteils der Verbundbewehrung  $v_{Rdi,sv}$  nach EC 2 Gl. (6.25):

$$v_{Rdi,s} = \rho \cdot f_{yd} \cdot (1,2 \cdot \mu \cdot \sin \alpha + \cos \alpha)$$

mit  $\rho = A_s / A_t$   
 Querschnittsfläche des RÜBOX-Rückbiegeanschlusses je Längeneinheit, die mit dem Grad der Verankerung anzusetzen ist. Der Grad der Verankerung ist analog zu Kapitel 5.2.3 zu ermitteln.

$f_{yd}$  Bemessungswert der Streckgrenze des Betonstahles nach Kapitel 4.2

$\alpha$  Winkel zwischen Fuge und Rückbiegebewehrung; hier stets  $90^\circ$

$\mu$  Reibungsbeiwert in Abhängigkeit der Oberflächenbeschaffenheit des schubkraftübertragenden Bauteils nach Bild 8 /3/ (siehe Kapitel 5.4.1)

Bemessungswert des maximalen Schubtragwiderstandes der Fuge  $v_{Rdi,max}$ :

$$v_{Rdi,max} = 0,5 \cdot v \cdot f_{cd}$$

mit  $v$  ein Abminderungsbeiwert für die Betondruckfestigkeit abhängig von der Oberflächenbeschaffenheit.

Dabei gilt:

$v = 0,70$  für verzahnte Fugen;

$v = 0,50$  für raue Fugen;

$v = 0,20$  für glatte Fugen;

$v = 0$  für sehr glatte Fugen (der Reibungsanteil  $\mu \cdot \sigma_n$  in Gl. 6.25 der DIN EN 1992-1-1 darf ausgenutzt werden; jedoch darf  $v_{Rdi}$  den Wert  $v_{Rdi,max}$  für glatte Fugen nicht überschreiten).

$f_{cd}$  = Bemessungswert der Betondruckkraft



### 5.3.3. Querkraftübertragung senkrecht zur Fuge

Wird die Querkraft senkrecht zur Fuge übertragen, so erfolgt die Bemessung dieses Bereiches nach DIN EN 1992-1-1 Abs. 6.2.2 (keine Querkraftbewehrung im angeschlossenen Bauteil) bzw. nach Abs. 6.2.3 (Querkraftbewehrung im angeschlossenen Bauteil vorhanden). Die Rückbiegebewehrung bildet hier die Längsbewehrung des angeschlossenen Bauteils.

#### Übertragbare Querkraft ohne Querkraftbewehrung im angeschlossenen Bauteil

Nach DIN EN 1992-1-1 wird der Bemessungswert der Querkraft ohne rechnerisch erforderliche Querkraftbewehrung nach Gl. (6.2a) ermittelt. Diese bildet die Grundlage für die Bemessung monolithischer Bauteile. Durch die Querkraftübertragung über eine definierte Fuge muss der Wert nach Gl. (6.2a) aufgrund der ungünstigeren Oberflächenbeschaffenheit der Fuge im Verhältnis des Rauigkeitsbeiwertes  $c / 0,5$  abgemindert werden (vgl. auch /2/, Abs. 6.2.5 (NA.6)):

$$V_{Rd,c} = [C_{Rd,c} \cdot \kappa \cdot (100 \rho_l \cdot f_{ck})^{1/3} + \kappa_1 \cdot \sigma_{cp}] \cdot b_w \cdot d$$

mit  $C_{Rd,c} = 0,15 / \gamma_c$  nach DIN EN 1992-1-1, 6.2.2 (1) (NDP)

$$\kappa = 1 + \sqrt{200 / d} \leq 2,0$$

$\rho_l$  = Grad der Längsbewehrung, die nach Bild 6.3, DIN EN 1992-1-1 verankert ist (siehe unten)

$$= A_{sl} / (b_w \cdot d) \leq 0,02$$

$A_{sl}$  = Fläche der Zugbewehrung (Rückbiegebewehrung), die mindestens  $(l_{bd} + d)$  über den betrachteten Querschnitt hinaus geführt wird.

$\sigma_{cp}$  = Längsnormalspannung in der Schwerachse des Gesamtquerschnitts (Betondruckspannung negativ)

$$= N_{Ed} / A_c < 0,2 \cdot f_{cd}$$

mit  $A_c$  = Kontaktfläche des angeschlossenen Bauteils (Verwahrkasten plus Betonierfuge)

$$b_w = 1,0 \text{ m}$$

$d$  = statische Nutzhöhe des angeschlossenen Bauteils

Nach DIN EN 1992-1-1 darf ein Mindestwert der Querkrafttragfähigkeit  $V_{Rd,c}$  biegebewehrter Bauteile ohne Querkraftbewehrung nach Gl. (6.2b) berücksichtigt werden. Dieser bildet die Mindestquerkrafttragfähigkeit für die Bemessung monolithischer Bauteile. Durch die Querkraftübertragung über eine definierte Fuge muss der Wert nach Gl. (6.2b) aufgrund der ungünstigeren Oberflächenbeschaffenheit der Fuge im Verhältnis des Rauigkeitsbeiwertes  $c$  abgemindert werden:

$$V_{Rd,c} = (c_j / 0,5) [v_{min} + \kappa_1 \cdot \sigma_{cp}] \cdot b_w \cdot d$$

$$\text{mit } v_{min} = (0,0525 / \gamma_c) \cdot k^{3/2} \cdot f_{ck}^{1/2} \text{ für } d \leq 600 \text{ mm}$$

$$= (0,0375 / \gamma_c) \cdot k^{3/2} \cdot f_{ck}^{1/2} \text{ für } d > 800 \text{ mm}$$

(Zwischenwerte dürfen interpoliert werden)

- $\gamma_c$  = der Teilsicherheitsbeiwert für bewehrten Beton nach 2.4.2.4 (1), Tab. 2.1DE von DIN EN 1992-1-1 /1/
- $\kappa$  ein Maßstabsfaktor mit  $\kappa = 1 + \sqrt{(200/d)}$   $1 \leq 2,0$
- $b_w$  = die kleinste Querschnittsbreite innerhalb der Zugzone des Querschnittes
- $d$  = die statische Nutzhöhe der Biegebewehrung im betrachteten Querschnitt
- $f_{ck}$  = der charakteristische Wert der Betondruckfestigkeit
- $\sigma_{cp}$  = der Bemessungswert der Betonlängsspannung in Höhe des Schwerpunkts des Querschnitts mit  $\sigma_{cd} = N_{Ed} / A_c < 0,2 \cdot f_{cd}$
- $N_{Ed}$  = der Bemessungswert der Längskraft im Querschnitt infolge äußerer Einwirkung oder Vorspannung ( $N_{Ed} > 0$  als Längsdruckkraft)
- $\kappa_1$  = 0,12

Die Mindestquerkrafttragfähigkeit  $V_{Rd,c}$  wird bei der Bemessung mit dem Querkrafttraganteil  $V_{Rd,c}$  verglichen. Normgerecht darf für die rechnerische Tragfähigkeit der betragsmäßig größere Wert angesetzt werden.

### Übertragbare Querkraft mit Querkraftbewehrung im angeschlossenen Bauteil

Die Ermittlung der übertragbaren Querkraft folgt im Grundsatz DIN EN 1992-1-1 Abs. 6.2.3. Grundlage dieser Bemessung ist ein Fachwerkmodell, das in Bild 6.5 der Norm dargestellt ist. Die Rückbiegebewehrung stellt das horizontale Zugband dieses Fachwerkes dar.

Die Neigung der Druckstrebe darf nach DIN EN 1992-1-1 Gl (6.7aDE) sowie der Einschränkung der Maximalneigung zu  $\cot \theta = 1,0$  nach /1/ innerhalb folgender Grenzen frei gewählt werden. Die Neigung ist in den angeschlossenen Bauteilen in einem Abstand  $d/2$  von der Fuge zu gewährleisten:

$$1,0 \leq \cot \theta \leq \frac{1,2 - 1,4 \sigma_{cd} / f_{cd}}{1 - V_{Rd,cc} / V_{Ed}} \leq 3,0 \text{ für Normalbeton}$$

mit  $\sigma_{cd}$  Längsnormalspannung in der Schwerachse des Gesamtquerschnitts (Beton-  
 druckspannung negativ)  
 $= N_{Ed} / A_c$  mit  $A_c =$  Kontaktfläche des angeschlossenen Bauteils (Ver-  
 wahrenkasten plus Betonierfuge)

$f_{cd}$  Bemessungswert der Betondruckfestigkeit

$$V_{Rd,cc} = 0,48 \cdot c \cdot f_{ck}^{1/3} (1 - 1,2 \cdot \sigma_{cd} / f_{cd}) \cdot b_w \cdot z$$

$c$  Rauigkeitsbeiwert des Verwahrenkastens bzw. der Betonierfuge nach 6.2.5 (2) der DIN EN 1992-1-1

$z$  innerer Hebelarm der Biegebemessung des Anschlussbauteils  
 $= 0,9 d$ . Der Wert für  $z$  darf aber nicht größer sein als  $d - 2c_{v,l} \geq d - c_{v,l} - 30$  mm nach DIN EN 1992-1-1 Abs. 6.2.3 (1)(NCI) ( $c_{v,l}$  = Verlegemaß der Längsbewehrung in der Betondruckzone).

$b_w$  kleinste Querschnittsbreite innerhalb der Zugzone des Querschnitts

$V_{Ed}$  Bemessungswert der einwirkenden Querkraft

Ein rechnerischer Wert  $\cot \theta < 1$  ist unzulässig!

Bemessungswert der übertragbaren Querkraft  $V_{Rd,s}$  nach Gl (6.8) (Tragfähigkeit der Verbundbewehrung):

$$V_{Rd,s} = (A_{sw} / s) \cdot z \cdot f_{ywd} \cdot \cot \theta$$

- mit  $A_{sw}$  Querschnittsfläche der Querkraftbewehrung im angeschlossenen Bauteil  
 $s$  Abstand der Querkraftbewehrung in Richtung der Bauteilachse gemessen  
 $f_{ywd}$  Bemessungswert der Streckgrenze des Betonstahles  
 $z$  innerer Hebelarm der Biegebemessung  
 $= 0,9 d \leq d - 2c_{v,l} \geq d - c_{v,l} - 30 \text{ mm}$  nach DIN EN 1992-1-1 Abs. 6.2.3 (1)(NCI)

Bemessungswert der maximalen Querkraft  $V_{Rd,max}$  analog zu Gl (6.9) (Tragfähigkeit der Druckstrebe):

$$V_{Ed} \leq 0,3 \cdot V_{Rd,max} = 0,3 \cdot b_w \cdot z \cdot v_1 \cdot f_{cd} / (\cot \theta + \tan \theta)$$

- mit 0,3 Abminderung für die maximale Druckstrebentragfähigkeit nach /3/  
 $b_w$  kleinste Querschnittsbreite innerhalb der Zugzone des Querschnitts  
 $v_1$  Abminderungsbeiwert für die Betonfestigkeit bei Schubrisen  
 $v_1 = 0,75 \cdot v_2$        $v_2 = (1,1 - f_{ck}/500) \leq 1,0$   
 $\alpha$  Winkel zwischen Bauteilachse und Querkraftbewehrung; hier stets  $90^\circ$   
 $f_{cd}$  Bemessungswert der Druckfestigkeit des Betons

Tragfähigkeit des Zugbandes im Fachwerk

Der RÜBOX-Rückbiegeanschluss muss die horizontalen Zugkräfte des Fachwerkes übertragen können. Es ist zu überprüfen, ob die Horizontalkräfte nach Fachwerkanalogie verankert bzw. durch einen Vollstoß der Bewehrung übertragen werden können. Bei gegebener Stablänge wird die übertragbare Stabkraft nach Kapitel 5.2.3 ermittelt. Aus der gewählten Neigung der Druckstrebe lässt sich die zu übertragende Kraft wie folgt berechnen:

$$F_{sd} / s = V_{Ed} \cdot \cot \theta + \sigma_{cd} \cdot h \leq F_{va} / s \quad (\text{nach Kapitel 5.2.3})$$

## 5.4 Erläuterungen zur Ermittlung der Querkraftwiderstände

### 5.4.1. Oberflächenbeschaffenheit

Der Querkraftwiderstand der Fuge ist abhängig von der Rauigkeit der Oberfläche. DIN EN 1992-1-1 /1/ definiert in 6.2.5 (2) vier verschiedene Oberflächenbeschaffenheiten:

- sehr glatt: die Oberfläche wurde gegen Stahl, Kunststoff oder glatte Holzschalung betoniert. Unbehandelte Fugenoberflächen sollten bei der Verwendung von Beton im ersten Betonierabschnitt mit fließfähiger bzw. sehr fließfähiger Konsistenz (Ausbreitmaßklasse  $\geq$  F5) als sehr glatte Fugen eingestuft werden.
- glatt: die Oberfläche wurde abgezogen oder im Gleit- oder Extruderverfahren hergestellt, oder sie blieb nach dem Verdichten ohne weitere Behandlung
- rau: eine Oberfläche mit mindestens 3 mm durch Rechen erzeugte Rauigkeit mit ungefähr 40 mm Abstand, oder erzeugt durch entsprechendes Freilegen der Gesteinskörnungen oder durch andere Methoden, die ein äquivalentes Tragverhalten herbeiführen; alternativ darf die Oberfläche eine definierte Rauigkeit aufweisen<sup>10)</sup>.
- verzahnt: wenn die Geometrie der Verzahnung den Angaben in Bild 6.9 /1/ entspricht. Wenn eine Gesteinskörnung mit  $d_g \geq 16$  mm verwendet und das Körngerüst mindestens 6 mm tief freigelegt wird, darf die Fuge als verzahnt eingestuft werden<sup>10)</sup>.

<sup>10)</sup> Bezüglich der Definition der Oberflächenrauigkeit siehe auch DAfStb-Heft 525. Die Rauigkeitsparameter für die Zuordnung der Kategorie „rau“ sollten als mittlere Rautiefe nach dem Sandflächenverfahren von Kaufmann  $R_t \geq 1,5$  mm bzw. als maximale Profilkuppenhöhe  $R_p \geq 1,1$  mm betragen. Die Rauigkeitsparameter für die Zuordnung der Kategorie „verzahnt“ sollten als mittlere Rautiefe  $R_t \geq 3,0$  mm bzw. als maximale Profilkuppenhöhe  $R_p \geq 2,2$  mm betragen. Die Werte sollten als Mittelwerte von mindestens drei Messungen nachgewiesen werden.

Die Beiwerte  $c$ ,  $\mu$  und  $\nu$  die sich aus der Oberflächenbeschaffenheit ergeben, sind in Bild 8, Tabelle 1 des DBV Merkblatt wie folgt angegeben:

Fugenoberfläche	$c$ <sup>1)</sup>	$\mu$	$\nu$ <sup>3)</sup>
verzahnt	0,50	0,9	0,70
rau	0,40 <sup>2)</sup>	0,7	0,50
glatt	0,20 <sup>2)</sup>	0,6	0,20
sehr glatt	0	0,5	0 <sup>4)</sup>

<sup>1)</sup> Bei dynamischer oder Ermüdungsbeanspruchung darf der Betonverbund (Adhäsion) nicht berücksichtigt werden ( $c = 0$ ).  
<sup>2)</sup> Wenn infolge Einwirkungen rechtwinklig zur Fuge Zug entsteht, ist  $c = 0$  zu setzen.  
<sup>3)</sup> Für Betonfestigkeitsklassen  $\geq$  C55/67 sind die Werte mit dem Faktor  $(1,1 - f_{ck} / 500)$  mit  $f_{ck}$  in  $[N/mm^2]$  zu multiplizieren.  
<sup>4)</sup> Der Reibungsanteil in Gl. 6.25 darf für sehr glatte Fugen bis zur Grenze  $\mu \cdot \sigma_n \leq 0,1 f_{cd}$  ausgenutzt werden.

Die Beschaffenheit der Oberfläche geht in alle Berechnungen der aufnehmbaren Tragfähigkeit von mit RÜBOX-Rückbiegeanschlüssen bewehrte Fugen ein (alle Fälle a bis f nach Bild 8, DBV-Merkblatt).

Für die Berechnung wurden folgende Oberflächenbeschaffenheiten angenommen:

Verwahrkasten	Betonierfuge
glatt	glatt

Die Oberflächenbeschaffenheit der Betonierfläche muss in den Zeichnungen angegeben werden. Sollte eine glatte Oberflächenbeschaffenheit nach Heft 525 des DAfStb nicht sicher gestellt werden können, so ist die Tragfähigkeit für eine sehr glatte Oberfläche zu ermitteln; die Tabellenwerte in Teil II verlieren hierfür ihre Gültigkeit.

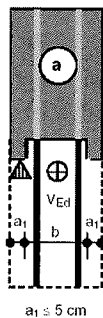
#### 5.4.2. Normalspannung auf Fuge

Der Querkraftwiderstand der Fuge wird beeinflusst von einer Normalspannung auf der Fuge. Diese Normalspannungen können sowohl durch Zwang (Temperatur, Schwinden etc.) als auch durch äußere Lasten (Vorspannung, Normalkräfte etc.) entstehen. In den in Teil II ausgegebenen Tabellen sind Normalspannungen stets ausgeschlossen. Eine Bemessung hierfür ist jedoch grundsätzlich möglich. Dabei ist zu beachten, dass die Normalspannungen keine Trennrissbildung in der Fuge verursachen. In der nachfolgenden Erläuterung zum Querkraftwiderstand der Fuge werden daher Normalspannungen in den Formeln berücksichtigt.

## 6 Zusammenstellung der Bemessungswiderstände in Analogie zum DBV-Merkblatt „Rückbiegen“

### 6.1 Fall a Schubkraft längs zur Betonierfuge

#### 6.1.1. Beschreibung des Falles nach DBV-Merkblatt



Die Schubkraft wird parallel zur Betonierfuge übertragen. Es werden ausschließlich zweilagige RÜBOX-Typen verwendet. Durch die Ausbildung der Betonierfuge gemäß nebenstehender Abbildung stützt sich die Druckstrebe hauptsächlich auf dem Verwehrkasten des RÜBOX-Anschlusses ab. Die Betonierfugen seitlich des Kastens werden gemäß DBV-Merkblatt Abschnitt 5.3(3) erst ab einer Breite  $a_1 \geq 5\text{cm}$  als tragend angesetzt. Die Oberflächenbeschaffenheit des Kastens und der Betonierfuge bestimmen den Rauigkeitsbeiwert, der in die Bemessung der Fugentragfähigkeit eingeht.

#### 6.1.2. Mechanisches Modell

Grundlage des Bemessungskonzeptes bildet das Fachwerkmodell nach folgender Abbildung:

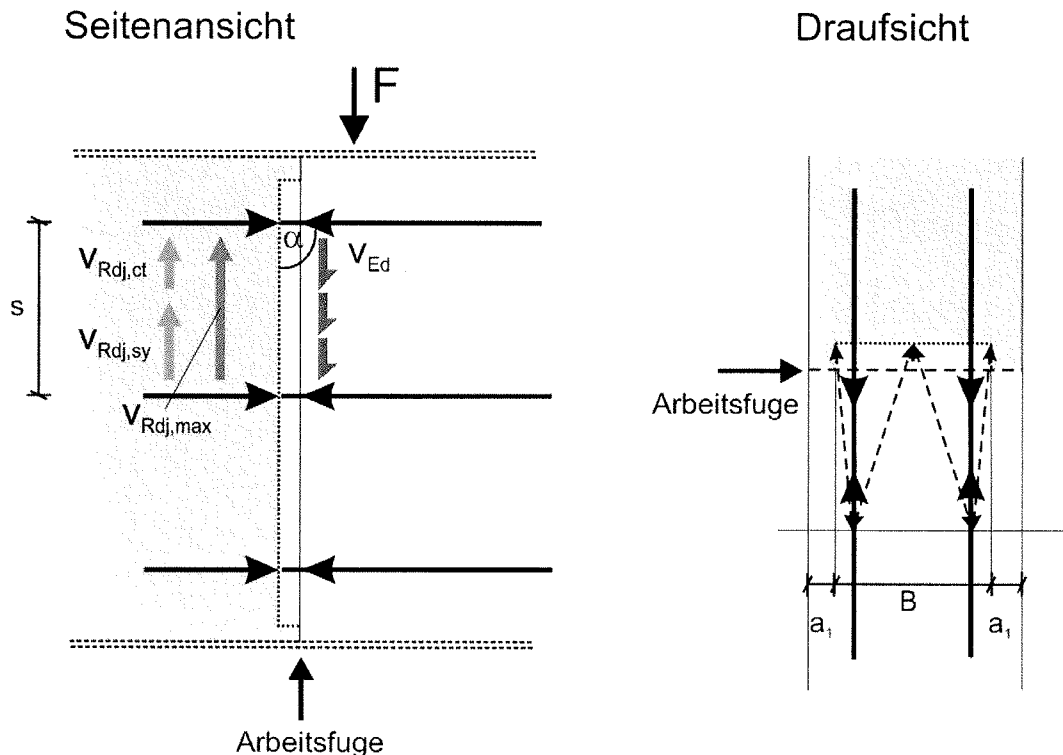


Abbildung 3: Stabwerkmodell zur Querkraftübertragung in Betonierfugen für den Fall a des DBV-Merkblatt /2/ für  $a_1 < 5\text{cm}$

Beträgt das Maß  $a_1 \geq 5 \text{ cm}$ , so kann bei unterschiedlicher Oberflächenbeschaffenheit von Betonierfuge und Verwahrkasten die übertragbare Querkraft nach einem der folgenden Konzepte ermittelt werden:

1.  $b =$  Breite des Verwahrkastens + anrechenbare Breite der Betonierfuge mit den Oberflächenbeiwerten  $c$  und  $\mu$  der glatteren der beiden Oberflächen
2.  $b =$  anrechenbare Breite der Betonierfuge mit  $c$  und  $\mu$  der Betonierfuge
3.  $b =$  Breite des Verwahrkastens mit  $c$  und  $\mu$  des Verwahrkastens

Die aufnehmbare Schubkraft wird maßgebend von der Fugenbewehrung des Rückbiegeanschlusses und der Rauigkeit der Betonierfuge (Verwahrkasten, seitliche Betonoberfläche) bestimmt.

Vergleich der Oberflächenbeschaffenheit des Verwahrkastens (VK) zur Betonierfuge (BF):

	gleich		glatter *)		rauer	
	b	c, $\mu$	b	c, $\mu$	b	c, $\mu$
$a_1 \geq 5 \text{ cm}$	$B+2a_1$	VK = BF	$B+2a_1$	VK	$B+2a_1$	BF
oder			$2a_1$	BF	B	VK

\*) Bsp.: Verwahrkasten glatt, Betonierfuge rau

Im angeschlossenen Bauteil werden die Stabenden für eine Übergreifung mit Stäben gleichen Durchmessers berechnet.

### 6.1.3. Bemessung nach DIN EN 1992-1-1 /1/ und DBV-Merkblatt /3/

Die Übertragung von Schubkräften parallel zur Betonierfuge wird in DIN EN 1992-1-1 in Abschnitt 6.2.5 „Schubkraftübertragung in Fugen“ behandelt.

**Einwirkung:** Die zu übertragende Schubkraft  $v_{Ed}$  je m Längeneinheit kann nach DIN EN 1992-1-1 Gl. (6.25) ermittelt werden.

Der Bemessungswiderstand für die Schubkraftübertragung der Fuge ergibt sich nach DIN EN 1992-1-1 Gl.(6.25). Die additive Bemessungsgleichung setzt sich aus den Betontraganteilen infolge Adhäsion und Reibung sowie dem Traganteil der Verbundbewehrung zusammen.

**Aufnehmbare Längsschubkraft einer Verbundfuge:**

$$V_{Rdi} = V_{Rdi,c} + V_{Rdi,s} \leq V_{Rdi,max}$$

- mit  $V_{Rdi,c}$  Betontraganteil infolge Adhäsion und Reibung  
 $V_{Rdi,s}$  Betontraganteil infolge der Verbundbewehrung  
 $V_{Rdi,max}$  Maximal zulässige Fugenlängsschubkraft

Zur Bestimmung der maximal möglichen aufnehmbaren Längsschubkräfte der RÜDE RÜBOX Rückbiegeanschlüsse in der Verbundfuge muss sichergestellt sein, dass die Verankerungslänge der Stäbe ausreichend. Im neuen Bemessungskonzept entfällt die explizite Ermittlung des Druckstrebenwinkels in der Bemessung. Aus Gleichung (6.25) von DIN EN 1992-1-1 /1/ wird die Neigung des Fachwerkmodells über den Reibbeiwert  $\mu$  bestimmt. Der Faktor beträgt  $1,2 \cdot \mu$ .

**Betontagenteil infolge Adhäsion und Reibung:**

$$V_{Rdi,c} = c \cdot f_{ctd} + \mu \cdot \sigma_n$$

mit  $c$  Rauigkeitsbeiwert in Abhängigkeit der Oberflächenbeschaffenheit des schubkraftübertragenden Bauteils nach 6.2.5 (2) /1/ (siehe Kapitel 5.4.1)

$f_{ctd}$  der Bemessungswert der Betonzugfestigkeit des 1. oder 2. Betonierabschnitts (der kleinere Wert ist maßgebend) mit  $f_{ctd} = \alpha_{ct} \cdot f_{ctk;0,05} / \gamma_c$  nach DIN EN 1992-1-1 3.1.6 (2)P;  $\alpha_{ct} = 0,85$  und  $\gamma_c = 1,5$  nach 3.1.6 (2)P (NDP)

$\mu$  Reibungsbeiwert in Abhängigkeit der Oberflächenbeschaffenheit des schubkraftübertragenden Bauteils nach 6.2.5 (2) /1/ (siehe Kapitel 5.4.1)

$\sigma_n = n_{Ed} / b < 0,6 f_{cd}$

Normalspannung senkrecht zur Fuge (Betondruckspannung positiv), die durch Zwangskräfte oder äußere Lasten hervorgerufen werden kann

Je nach Oberflächenbeschaffenheit von Betonierfuge und Verwehrkasten empfehlen sich verschiedene Ansätze der rechnerischen Fugenbreite  $b$  sowie der Beiwerte  $c$  und  $\mu$ . Aus diesem Grund wird bei der Typenstatik die Fugenbreite  $b$  nicht auf der Einwirkungsseite sondern auf der Widerstandsseite berücksichtigt (siehe hier auch Kapitel 6.2.2).

**Traganteil der Fuge durch die Verbundbewehrung:**

Bemessungswert der durch die Tragfähigkeit der Verbundbewehrung begrenzten Querkraft  $v_{Rdi,s}$  nach Gl (6.25):

$$v_{Rdi,s} = \rho \cdot f_{yd} \cdot (1,2 \cdot \mu \cdot \sin \alpha + \cos \alpha)$$

mit  $\rho = A_s / A_t$

$f_{yd}$  Bemessungswert der Streckgrenze des Betonstahles  
 $= 0,8 \cdot f_{yk} / \gamma_s$

$\alpha$  Winkel zwischen Fuge und Rückbiegebewehrung; i.d.R.  $90^\circ$

$\mu$  Reibungsbeiwert in Abhängigkeit der Oberflächenbeschaffenheit der Fuge nach 6.2.5 (2), DIN EN 1992-1-1



Bemessungswert der maximalen Querkraft  $v_{Rd,max}$  analog zu Gl (6.25) (Tragfähigkeit der Druckstrebe):

$$v_{Rd,max} = 0,5 \cdot v \cdot f_{cd}$$

mit  $v$  ein Abminderungswert für die Betondruckfestigkeit abhängig von der Oberflächenbeschaffenheit (vgl. Abschnitt 5.4.1)

$f_{cd}$  Bemessungswert der Druckfestigkeit des Betons

**Einschränkung:**

Die Schubtragfähigkeit in Längsrichtung von vergossenen Fugen zwischen Decken oder Wandelementen (Scheibenwirkung) darf entsprechend bestimmt werden. Wenn die Fugen überwiegend gerissen sind, ist in der Regel jedoch für glatte und raue Fugen  $c = 0$  und für verzahnte Fugen  $c = 0,5$  anzusetzen.

**6.1.4. Eingangswerte für die Ermittlung der Querkrafttragfähigkeit in TEIL II:**

In den in Kapitel 6.1.3 angeführten Bemessungsformeln wurden für die Ermittlung der Werte in Teil II folgende Eingangswerte gewählt:

**Materialkennwerte**

$f_{yd}$	$0,8 \cdot 500 / 1,15 = 347,8 \text{ N/mm}^2$
$f_{cd}$	$0,85 \cdot f_{ck} / 1,5$ mit $f_{ck}$ nach Betonfestigkeitsklasse
$c$	= 0,2 (glatte Oberfläche des Verwahrkastens)
$\mu$	= 0,6 (glatte Oberfläche des Verwahrkastens)
$v$	= 0,2 (glatte Oberfläche des Verwahrkastens)

**Geometrie**

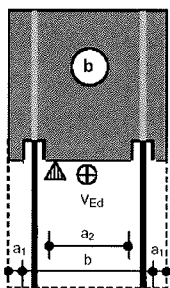
$a_1$	< 5 cm
$b$	Breite des Verwahrkastens des angesetzten RÜBOX-Typs

**Sonstiges**

$\sigma_n$	= 0 N/mm <sup>2</sup>
$a_s$	Querschnittsfläche des gewählten Rückbiegeanschlusses [cm <sup>2</sup> /m]

## 6.2 Fall b Schubkraft parallel zur Betonierfuge mit Ansatz einer Betonierfuge

### 6.2.1. Beschreibung des Falles nach DBV-Merkblatt



$a_1 \leq 5 \text{ cm}$   
 $a_2 \geq 5 \text{ cm}$  mit Oberflächenbeschaffenheit nach DIN 1045-1, Tab. 13

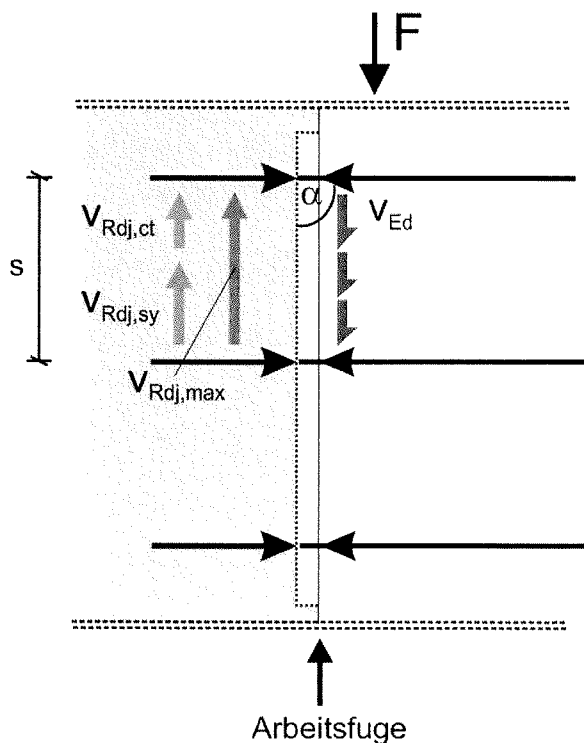
Die Schubkraft wird parallel zur Betonierfuge übertragen. Durch die Ausbildung der Betonierfuge gemäß nebenstehender Abbildung stützt sich die Druckstrebe sowohl auf dem Verwahrkasten des RÜBOX-Anschlusses als auch auf der Betonieroberfläche ab. Die Oberflächenbeschaffenheit des Kastens und der Betonfläche bestimmen den Rauigkeitsbeiwert. Wird der Beton am seitlichen Rand (Bereich „a<sub>1</sub>“) für die Tragfähigkeit herangezogen, so wird von einer einheitlichen Betonoberflächenbeschaffenheit in den Bereichen a<sub>1</sub> und a<sub>2</sub> ausgegangen.

Es wird stets von einer zweischnittigen Rückbiegebewehrung je Längeneinheit ausgegangen.

### 6.2.2. Mechanisches Modell

Grundlage des Bemessungskonzeptes bildet das Fachwerkmodell nach folgender Abbildung:

#### Seitenansicht



#### Draufsicht

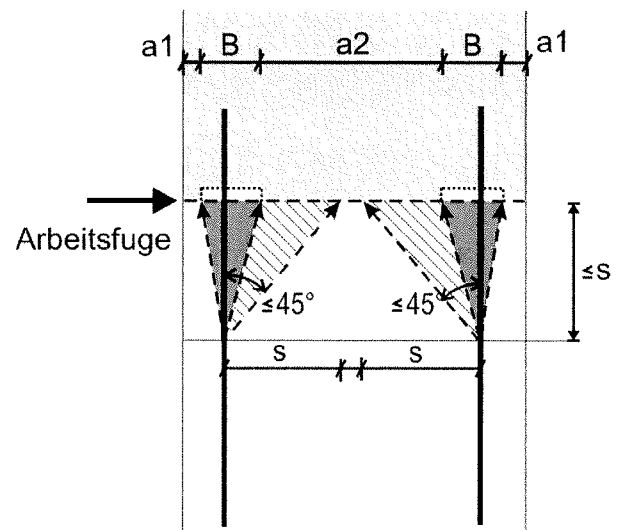


Abbildung 4: Stabwerkmodell zur Querkraftübertragung in Betonierfugen für den Fall b nach DBV-Merkblatt /2/ für  $a_1 < 5 \text{ cm}$  und  $a_2 \geq 5 \text{ cm}$

Bei unterschiedlicher Oberflächenbeschaffenheit von Betonierfuge und Verwahrkasten kann die übertragbare Querkraft nach einem der folgenden Konzepte ermittelt werden:

1.  $b$  = Breite des Verwahrkastens + anrechenbare Breite der Betonierfuge mit den Oberflächenbeiwerten  $c$  und  $\mu$  der glatteren der beiden Oberflächen
2.  $b$  = anrechenbare Breite der Betonierfuge mit  $c$  und  $\mu$  der Betonierfuge
3.  $b$  = Breite des Verwahrkastens mit  $c$  und  $\mu$  des Verwahrkastens

Vergleich der Oberflächenbeschaffenheit des Verwahrkastens (VK) zur Betonierfuge (BF):

	gleich		glatter *)		rauer	
	$b$	$c, \mu$	$b$	$c, \mu$	$b$	$c, \mu$
$a_1 < 5 \text{ cm}$	$2B + a_2$	VK = BF	$2B + a_2$	VK	$2B + a_2$	BF
oder			$a_2$	BF	$2B$	VK
$a_1 \geq 5 \text{ cm}$	$2B + a_2 + 2a_1$	VK = BF	$2B + a_2 + 2a_1$	VK	$2B + a_2 + 2a_1$	BF
oder			$a_2 + 2a_1$	BF	$2B$	VK

\*) Bsp.: Verwahrkasten glatt, Betonierfuge rau

Im angeschlossenen Bauteil werden die Stabenden für eine Übergreifung mit Stäben gleichen Durchmessers berechnet.

#### Anmerkung zu Querkzugspannungen

Weist die Betonierfuge eine rauere Oberflächenbeschaffenheit auf als der Verwahrkasten, so ist der aus der geneigten Druckstrebe resultierende Querkzug nachzuweisen. Für Querkzugspannungen größer  $f_{ctd} = \alpha_{ct} \cdot f_{ctk,0,05} / \gamma_c$  ( $\alpha_{ct} = 0,85$ ,  $\gamma_c = 1,5$ ) ist bauseits eine Querkzugbewehrung anzuordnen.

#### 6.2.3. Bemessung nach DIN EN 1992-1-1 und DBV-Merkblatt

Die Übertragung von Schubkräften parallel zur Betonierfuge wird in DIN EN 1992-1-1 in Abschnitt 8.4.4 (NCI) „Bemessungswert der Verankerungslänge“ behandelt. Maßgebend für die aufnehmbare Schubkraft ist demnach – abgesehen von vorhandener Schubbewehrung – die Oberflächenbeschaffenheit der Fuge.

#### Ansatz der Betonierfuge

Bereich  $a_1$ : Die seitlichen Betonstreifen werden nur dann für die Ermittlung der Tragfähigkeit herangezogen, wenn sie eine Breite von  $a_1 \geq 5 \text{ cm}$  aufweisen.

Bereich  $a_2$ : Der Bereich zwischen den Verwahrkästen wird mit seiner definierten Rauigkeit für die Tragfähigkeit der Fuge angesetzt. Die mitwirkende Breite wird durch das sich ausbildende Fachwerk begrenzt. In Richtung des Verwahrkastens stützt sich die entstehende Druckstrebe bei einem Neigungswinkel von  $45^\circ$  in einem Abstand  $s$  von der Fuge auf der Bewehrung ab (siehe Abbildung 4 rechte Skizze). Die Neigung der Druckstrebe rechtwinklig zum Verwahrkasten wird auf  $45^\circ$  begrenzt. Dadurch ergibt sich die maximal anzusetzende Breite zwischen den Bewehrungsstäben auf den Wert  $2 \cdot s$ .

Die weitere Bemessung erfolgt analog zu Fall a

**6.2.4. Eingangswerte für die Ermittlung der Querkrafttragfähigkeit in TEIL II:**

In den in Kapitel 6.2.3 angeführten Bemessung wurden für die Ermittlung der Werte in Teil II folgende Eingangswerte gewählt:

**Materialkennwerte**

$f_{yd}$	$0,8 \cdot 500 / 1,15 = 347,8 \text{ N/mm}^2$
$f_{cd}$	$0,85 \cdot f_{ck} / 1,5$ mit $f_{ck}$ nach Betonfestigkeitsklasse
$c$	= 0,2 (glatte Oberfläche des Verwahrkastens)
$\mu$	= 0,6 (glatte Oberfläche des Verwahrkastens)
$v$	= 0,2 (glatte Oberfläche des Verwahrkastens)

**Geometrie**

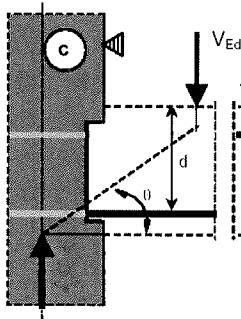
$a_1$	< 5 cm
$a_2$	Die Begrenzung von $a_2$ auf $2 \cdot s$ nach Definition von Seite 27 besitzt Gültigkeit. Wird jedoch die Einwirkende durch die maximale Druckstrebenneigung begrenzt ( $\cot \theta \geq 1,0$ ), dann wird für die tatsächliche Breite zwischen den Verwahrkästen $a_2$ angesetzt.

**Sonstiges**

$\sigma_n$	= 0 N/mm <sup>2</sup>
$a_s$	Querschnittsfläche des gewählten Rückbiegeanschlusses [cm <sup>2</sup> /m]

### 6.3 Fall c Querkraft senkrecht zur Betonierfuge – Verbindung Wand-Decke

#### 6.3.1. Beschreibung des Falles nach DBV-Merkblatt



Der RÜBOX-Rückbiegeanschluss dient zur Ausbildung einer horizontalen Linienlagerung für einen gelenkigen Decken-Wandanschluss.

Die RÜBOX-Rückbiegeelemente bilden einen Bewehrungsanschluss der oberen, konstruktiven Bewehrung und der unteren Biegebewehrung der Platte an die Wandelemente. Somit ist die Decke direkt gelagert. Wird die obere Bewehrungslage tragend angesetzt, so ist der Anschluss nach Fall e (eingespannt) nachzuweisen.

#### 6.3.2. Mechanisches Modell

Grundlage des Bemessungskonzeptes bildet das Fachwerkmodell nach folgender Abbildung:

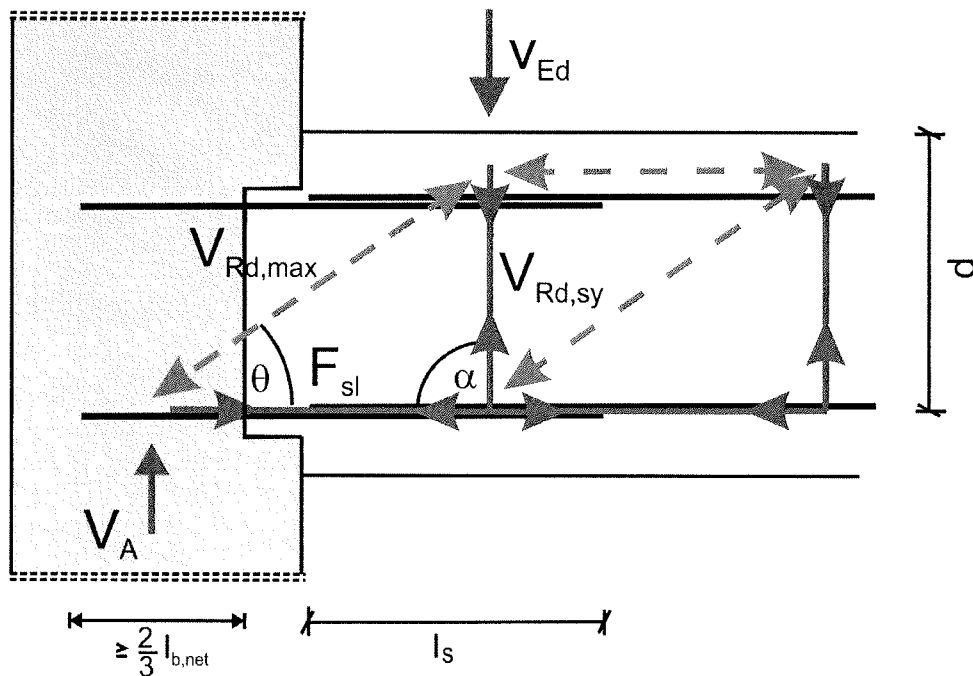


Abbildung 5: Stabwerkmodell zur Querkraftübertragung in Betonierfugen für den Fall c DBV-Merkblatt „Rückbiegen“ /3/

Wird die Querkraft senkrecht zur Fuge übertragen, so erfolgt die Bemessung dieses Bereiches analog zu DIN EN 1992-1-1 Abs. 6.2.2 (keine Querkraftbewehrung im angeschlossenen Bauteil) bzw. nach Abs. 6.2.3 (Querkraftbewehrung im angeschlossenen Bauteil vorhanden). Die Rückbiegebewehrung bildet hier die Längsbewehrung des angeschlossenen Bauteils.

Die maximale Tragfähigkeit des Rückbiegeanschlusses wird in diesem Fall entweder von den minimalen Verankerungskräften  $F_{Va,Alt}$  (BA I) oder  $F_{Va,neu}$  (BA II), der Fließgrenze  $f_{yd}$  der Bewehrungsstäbe des Rückbiegeanschlusses oder der maximal aufnehmbaren Druckstrebenkraft  $V_{Rdi,max}$  begrenzt. In der hier durchgeführten Berechnung wird das Konzept verfolgt, die maximale Tragfähigkeit der Rückbiegeanschlüsse nach den anerkannten Regeln der Technik zu ermitteln.

Aus dem Fachwerkmodell nach Abbildung 5 ergibt sich die maximale Tragfähigkeit für  $V_{Rdi,s}$  bei einem Druckstrebenwinkel von  $\cot \theta = 1,0$ . Die erforderliche Schubbewehrungsmenge ist dann ebenfalls über den Druckstrebenwinkel  $\cot \theta = 1,0$  zu bestimmen. Dabei tritt der Effekt auf, dass je flacher der Druckstrebenwinkel ist ( $\cot \theta \geq 1,0$ ) nicht nur die Maximaltragfähigkeit der Rückbiegeanschlüsse abgemindert wird, sondern auch die erforderliche Schubbewehrungsmenge im angeschlossenen Bauteil.

### 6.3.3. Bemessung nach DIN EN 1992-1-1 und DBV-Merkblatt „Rückbiegen von Betonstahl und Anforderungen an Verwahrkästen nach Eurocode 2“ (Januar 2011)

Für die Bemessung der übertragbaren Schubkraft im Anschluss Wand – Decke werden die Abschnitte 6.2.2 und 6.2.3 von DIN EN 1992-1-1 bzw. die modifizierten Formeln nach DBV-Merkblatt herangezogen. Für die übertragbare Schubkraft werden zwei Fälle unterschieden:

1. In der Decke (angeschlossenes Bauteil) wird **keine** Querkraftbewehrung angeordnet.
2. In der Decke wird Querkraftbewehrung angeordnet.

*Tragfähigkeit der Fuge ohne Querkraftbewehrung in der Decke:*

$$V_{Rd,c} = (c / 0,5) \cdot [0,15 / \gamma_c \cdot k \cdot (100 \rho_l \cdot f_{ck})^{1/3} + 0,12 \cdot \sigma_{cp}] \cdot b_w \cdot d$$

mit  $c$  = Rauigkeitsbeiwert des Verwahrkastens bzw. der Betonierfuge

$k$  =  $1 + \sqrt{200 / d} \leq 2,0$

$\rho_l$  = Grad der Längsbewehrung, die nach Bild 6.3, /1/ verankert ist (siehe unten)

=  $A_{sl} / (b_w \cdot d)$  mit  $A_{sl} = A_{s,RÜBOX,Biegezug} \cdot l_{b,net,vorh} / l_{b,net,erf}$

$\leq 1,0 \cdot A_{s,RÜBOX,Biegezug}$  (DBV-Merkblatt)

$\sigma_{cp}$  Längsnormalspannung in der Schwerachse des Gesamtquerschnitts (Beton-druckspannung negativ)

=  $n_{Ed} / A_c$  mit  $A_c$  = Kontaktfläche des angeschlossenen Bauteils (Verwahrkasten plus Betonierfuge)

$b_w$  kleinste Querschnittsbreite innerhalb der Zugzone des Querschnitts

$d$  = statische Nutzhöhe des angeschlossenen Bauteils

Alternativ kann die Querkrafttragfähigkeit in der Decke durch den Mindestbemessungswert  $V_{Rd,c}$  nach Gl. 6.2b der DIN EN 1992-1-1 bestimmt werden. Dabei wird die Gleichung um den Vorfaktor zur Berücksichtigung der Fugentragfähigkeit  $c / 0,5$  analog zur Gl. 6.2 des DBV Merkblatts /3/erweitert. Für die Querkrafttragfähigkeit der RÜBOX-Rückbiegeanschlüsse ohne Schubbewehrung im angeschlossenen Bauteil wird der größere Wert aus beiden Gleichungen angesetzt.

$$V_{Rd,c} = (c_j / 0,5) \cdot (v_{min} + k_1 \cdot \sigma_{cp}) \cdot b_w \cdot d$$

mit  $v_{min} = (0,0525 / \gamma_c) \cdot k^{3/2} \cdot f_{ck}^{1/2}$  für  $d \leq 600$  mm  
 $= (0,0375 / \gamma_c) \cdot k^{3/2} \cdot f_{ck}^{1/2}$  für  $d > 800$  mm  
 (Zwischenwerte dürfen interpoliert werden)

$\gamma_c$  = der Teilsicherheitsbeiwert für bewehrten Beton nach 2.4.2.4 (1), Tab. 2.1DE von DIN EN 1992-1-1

$k$  ein Maßstabsfaktor mit  $\kappa = 1 + \sqrt{(200/d)} \leq 2,0$

$d$  = die statische Nutzhöhe der Biegebewehrung im betrachteten Querschnitt

$f_{ck}$  = der charakteristische Wert der Betondruckfestigkeit

$\sigma_{cp}$  = der Bemessungswert der Betonlängsspannung in Höhe des Schwerpunkts des Querschnitts mit  $\sigma_{cp} = N_{Ed} / A_c < 0,2 \cdot f_{cd}$

$N_{Ed}$  = der Bemessungswert der Längskraft im Querschnitt infolge äußerer Einwirkung oder Vorspannung ( $N_{Ed} > 0$  als Längsdruckkraft)

$k_1 = 0,12$

**Tragfähigkeit der Fuge mit Schubbewehrung in der Decke:**

Die Neigung der Druckstrebe darf nach DIN EN 1992-1-1 Gl (6.7aDE) innerhalb folgender Grenzen frei gewählt werden. Die Neigung ist in den angeschlossenen Bauteilen in einem Abstand  $\cot \theta \cdot d/2$  von der Fuge zu gewährleisten:

$$1,0 \leq \cot \theta \leq \frac{1,2 - 1,4 \sigma_{cd} / f_{cd}}{1 - V_{Rd,cc} / V_{Ed}} \leq 3,0 \quad \text{für Normalbeton, hier gewählt } \cot \theta = 1,0;$$

Die untere Begrenzung von  $\cot \theta = 1,0$  erfolgt nach DBV-Merkblatt.

mit  $f_{cd}$  Bemessungswert der Betondruckfestigkeit

$$V_{Rd,cc} = 0,48 \cdot c \cdot f_{ck}^{1/3} (1 - 1,2 \cdot \sigma_{cd} / f_{cd}) \cdot b_w \cdot z$$

$z$  innerer Hebelarm der Biegebemessung  
 $= 0,9 d \leq d - 2c_{v,l} \geq d - c_{v,l} - 30$  mm nach DIN EN 1992-1-1 Abs. 6.2.3(1)

$V_{Ed}$  Bemessungswert der einwirkenden Querkraft

$c$  der Rauigkeitsbeiwert nach Tabelle 1, Bild 8 /3/

Bemessungswert der übertragbaren Querkraft  $V_{Rd,s}$  nach Gl (6.8) (Tragfähigkeit der Querkraftbewehrung):

$$V_{Rd,s} = (A_{sw} / s) \cdot f_{ywd} \cdot z \cdot \cot \theta$$

- mit  $A_{sw}$  Querschnittsfläche der Querkraftbewehrung im angeschlossenen Bauteil  
 $s$  Abstand der Querkraftbewehrung in Richtung der Bauteilachse  
 $f_{ywd}$  Bemessungswert der Streckgrenze des Betonstahles  
 $z$  innerer Hebelarm der Biegebemessung  
 $= 0,9 d \leq d - 2c_{v,l} \geq d - c_{v,l} - 30 \text{ mm}$  nach nach DIN EN 1992-1-1 Abs. 6.2.3(1)  
 $\cot \theta = 1,0$

Bemessungswert der maximalen Querkraft  $v_{Rd,max}$  analog zu Gl (78) (Tragfähigkeit der Druckstrebe):

$$V_{Ed} \leq 0,3 \cdot V_{Rd,max} = 0,3 \cdot b_w \cdot z \cdot v_1 \cdot f_{cd} / (\cot \theta + \tan \theta)$$

- mit 0,3 Abminderung für die maximale Druckstrebentragfähigkeit nach /3/  
 $b_w$  kleinste Querschnittsbreite innerhalb der Zugzone des Querschnitts  
 $v_1$  Abminderungsbeiwert für die Betonfestigkeit bei Schubrisen  
 $v_1 = 0,75 \cdot v_2 \quad v_2 = (1,1 - f_{ck} / 500) \leq 1,0$   
 $\alpha$  Winkel zwischen Bauteilachse und Querkraftbewehrung; hier stets 90°  
 $f_{cd}$  Bemessungswert der Druckfestigkeit des Betons  
 $\cot \theta = 1,0$

#### Tragfähigkeit des Zugbandes im Fachwerk

Der RÜBOX-Rückbiegeanschluss muss die horizontalen Zugkräfte des Fachwerkes übertragen können. Es muss überprüft werden, ob die im sich ausbildenden Fachwerk auftretenden Horizontalkräfte vom Anschluss durch Verankerung bzw. Übergreifung übertragen werden können. Bei gegebener Stablänge wird die übertragbare Stabkraft nach Kapitel 5.2.3 ermittelt. Aus der gewählten Neigung der Druckstrebe lässt sich die zu übertragende Kraft wie folgt berechnen:

$$F_{sd} / s = V_{Ed} \cdot \cot \theta + \sigma_{cp} \cdot h \leq F_{va} / s \quad (\text{nach Kapitel 5.2.3})$$

#### Verankerung:

Die erforderliche Verankerungslänge  $l_{b,d}$  ergibt sich nach DIN EN 1992-1-1 Gl.(8.4)

$$l_{b,d} = \alpha_1 \cdot \alpha_2 \cdot \alpha_3 \cdot \alpha_4 \cdot \alpha_5 \cdot l_{b,rqd} \geq l_{b,min}$$

mit

- $\alpha_1$  Beiwert zur Berücksichtigung der Verankerungsarten nach /1/, Bild 8.1 und Tab. 8.2  
 $\alpha_2$  Beiwert zur Berücksichtigung der Mindestbeton-deckung nach /1/, Bild 8.3 und Tab. 8.2  
 $\alpha_3$  Beiwert zur Berücksichtigung einer Querbewehrung nach /1/, Tab. 8.2



$\alpha_4$	Beiwert zur Berücksichtigung eines oder mehrerer angeschweißten/r Querstabs/Querstäbe innerhalb der erforderlichen Verankerungslänge $l_{bd}$ nach /1/, Tab. 8.2
$\alpha_5$	Beiwert zur Berücksichtigung eines Drucks quer zur Spaltzug-Riss-Ebene innerhalb der erforderlichen Verankerungslänge nach /1/, Tab. 8.2
$l_{b,rqd}$	erforderlicher Grundwert der Verankerungslänge zur Verankerung der Kraft $A_s \cdot \sigma_{sd}$ mit: $l_{b,rqd} = (\varnothing / 4) \cdot (\sigma_{sd} / f_{yd})$

und stellt einen nach Ausnutzungsgrad und Wirksamkeit der Verankerung abgeminderten Wert von  $l_{b,rqd}$  dar. Die zur Verankerung herangezogene Länge muss zudem mindestens einem konstruktiven Mindestmaß  $l_{b,min}$  entsprechen:

$$l_{b,min} = 10 \cdot \varnothing \text{ bzw. } l_{b,min} = 100 \text{ mm (bzw. } 6,7 \cdot \varnothing \text{ bei direkter Lagerung)}$$

und  $l_{b,min} = 0,3 \cdot l_{b,rqd}$  für Verankerungen von Zugstäben  
 $= 0,6 \cdot l_{b,rqd}$  für Verankerungen von Druckstäben

Die Verankerungslänge der Biegezugbewehrung darf bei direkte Lagerung nach /1/ (NCI) zu Tabelle 8.2 mit  $\alpha_5 = 2/3$  berechnet werden.

Bei der Bemessung wird  $l_{bd}$  überprüft. Dabei wird die Länge des Stabes ab Rückseite Verwehrkasten berücksichtigt. Wird das Maß Mindestmaß  $l_{b,min}$  unterschritten, so ist die Verankerung nicht tragfähig. Liegt die Stablänge zwischen  $l_{bd,max}$  ( $\sigma_{sd} = f_{yd}$ ) und  $l_{b,min}$ , so wird die maximal verankerbare Kraft mit der vorhandenen Stablänge und -ausführung (Haken, gerade) ermittelt. Diese ergibt sich zu:

$$F_s / s = f_{bd} \cdot (\pi d_s / s) \cdot l_{bd} \quad \text{analog Berechnung Kapitel 5}$$

Ebenso wird überprüft, ob die Übergreifungslänge der graden Stabenden mit der unteren Längsbewehrung der Decke ausreichend ist. Dabei wird davon ausgegangen, dass das freie Ende des RÜBOX-Rückbiegeanschlusses als Übergreifungslänge wirksam ist.

Bei der Ermittlung von  $l_{bd}$  kann die tatsächlich vorhandene Stahlspannung der Längsbewehrung berücksichtigt werden.

#### 6.3.4. Konsolentrageanteil $V_{Rd,ct,K}$ bei glatten und rauen Fugen

Der Konsolentrageanteil  $v_{Rd,ct,K}$  ist im DBV-Merkblatt „Rückbiegen“/3/ Abs. 5.3 (6) geregelt. Dabei darf der zusätzliche Querkrafttraganteil nur unter folgenden Voraussetzungen berücksichtigt werden (vgl. Bild 9 des DBV-Merkblatts):

- Kastentiefe  $t \geq 20 \text{ mm}$ ,
- Überdeckung der Konsole durch das Anschlussbauteil  $a_1 \geq 20 \text{ mm}$  (Kastenüberdeckung),
- Auflagerhöhe unter dem Verwehrkasten  $h_A \geq 10 \cdot t$  (ohne Betonierfuge),
- Auflagerlänge  $l_A \geq 5 h$  (Linienauflagerung),
- im Auflagerbereich keine Risse parallel zur Fuge (z.B. durch Zugbeanspruchung der Fuge).

Der Konsolentrageanteil  $v_{Rd,ct,K}$  darf zur Berücksichtigung des Abscherwiderstandes der Betondeckung unter dem Verwehrkasten unter einem Scherwinkel von  $35^\circ$  mit einer abgeminderten Bemessungsschubspannung  $\tau_{Rd} = 0,75 \cdot f_{ctk;0,05} / 1,5$  zusätzlich angesetzt werden (vgl. Abbildung 6). Mit der Abminderung der Schubtragfähigkeit sollen Betonierschwierigkeiten im Bereich des Verwehrkastens berücksichtigt werden. Unabhängig davon muss der Auflagerbereich unterhalb des Verwehrkastens ohne Betonierfehler hergestellt werden /3/.

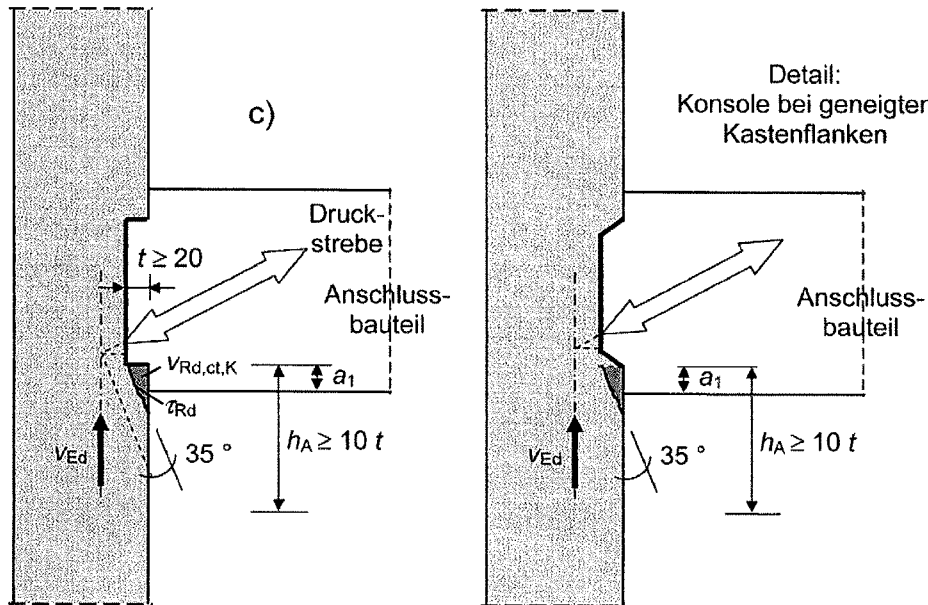


Abbildung 6: vereinfachtes Tragmodell des Konsolentrageanteils nach /3/, Bild 9

Die Fugentragfähigkeit mit diesem Konsolentrageanteil darf bei glatten bzw. rauen Rückenoberflächen nicht höher als mit  $V_{Rd,ct}$  für verzahnte Fugen ausgenutzt werden.

Die aufnehmbare Kraft ergibt sich zu:

$$V_{Rd,ct,K} = H_2 / \sin 35^\circ \cdot 0,75 \cdot \alpha_{ct} \cdot f_{ctk;0,05} / \gamma_c$$

- mit  $H_2$  Kastentiefe ( $a_1 \geq 20$  mm)  
 $f_{ctk;0,05}$  charakteristischer Wert des 5%-Quantils der zentrischen Betonzugfestigkeit  
 $\gamma_c = 1,5$  Sicherheitsbeiwert für unbewehrten Beton  
 $\alpha_{ct} = 0,85$

### Bemessung bei vorhandener Querkraftbewehrung

Die Werte der aufnehmbaren Querkraft durch den Konsolentrageanteil  $v_{Rd,ct,K}$  liegen weit unterhalb der Kräfte, die als maximale Druckstrebentragfähigkeiten berechnet werden. Deshalb wird bei der Bemessung unter Ansatz einer Querkraftbewehrung in der Decke davon ausgegangen, dass sich die Druckstrebe hinter dem Verwehrkasten auf der Mittelachse der Wand abstützt (siehe Skizze Kapitel 6.3.1). Die

Oberflächenbeschaffenheit des Verwahrkastens geht in die Berechnung der Druckstrebenneigung ein; es wird auf eine monolithische Bemessung verzichtet.

**6.3.5. Eingangswerte für die Ermittlung der Querkrafttragfähigkeit in TEIL II:**

Die Tabellen in Teil II weisen Querkrafttragfähigkeiten für Bauteile mit und ohne Querkraftbewehrung in der Decke aus. Für die in Kapitel 6.3.3 angeführten Bemessungsformeln wurden für die Ermittlung der Werte in Teil II folgende Eingangswerte gewählt:

**Materialkennwerte**

$f_{yd}$	$0,8 \cdot 500 / 1,15 = 347,8 \text{ N/mm}^2$
$f_{cd}$	$0,85 \cdot f_{ck} / 1,5$ mit $f_{ck}$ nach Betonfestigkeitsklasse
$c$	0,2 (glatte Oberfläche des Verwahrkastens)

**Geometrie**

$b_w$	1,0 m
$\theta$	45° (als maximale Neigung der Druckstrebe)
$\alpha$	90° (lotrechte Querkraftbewehrung)
$t$	Kastentiefe $\geq 20 \text{ mm}$
$a_1$	Kastenüberdeckung $\geq 20 \text{ mm}$
$h_A$	Auflagerhöhe $h_A \geq 10 \cdot t$
$l_A$	Auflagerlänge $l_A \geq 5 \cdot h$

**Sonstiges**

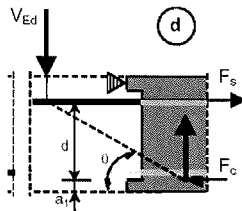
$\sigma_{cp}$	= 0 N/mm <sup>2</sup>
---------------	-----------------------

Keine Risse im Auflagerbereich parallel zur Fuge (zusätzliche Bedingung für den Konsolentrageanteil).

## 6.4 Fall d – Querkraft senkrecht zur Fuge

### 6.4.1. Beschreibung des Falles nach DBV-Merkblatt

Es werden zwei Bauteile durch zweilagige RÜBOX-Rückbiegeanschlüsse verbunden. Im Gegensatz zu den Fällen c und f wird ein Fachwerk für die Übertragung der Querkraft ausgebildet, das die horizontale Zugkomponente in der oberen Bewehrungslage findet.



Die statische Nutzhöhe des Fachwerks entspricht dem Abstand der oberen Bewehrungslage von der Unterkante des Verwahrkastens. Die Querkraft wird ausschließlich über die Rückwand des Verwahrkastens übertragen.

Dieser Fall der Querkraftübertragung wird angenommen, wenn zwei Deckenelemente mit einem zweilagigen RÜBOX-Rückbiegeanschluss verbunden werden, der sich wie in der Skizze über die gesamte statische Nutzhöhe erstreckt und die Decke ein negatives Moment erfährt (Zug oben)

### 6.4.2. Mechanisches Modell

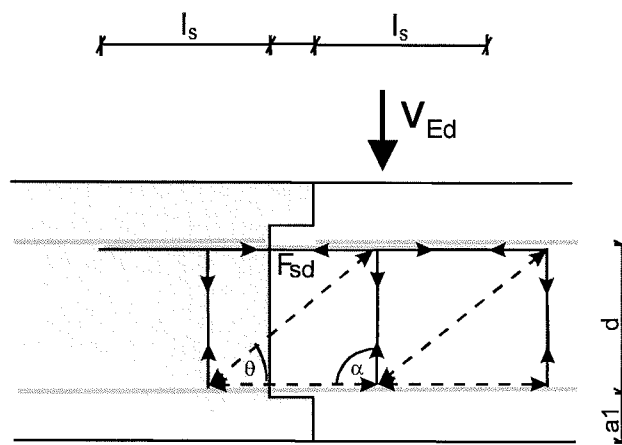
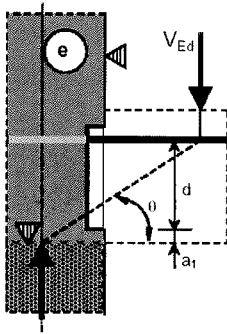


Abbildung 7: Stabwerkmodell zur Querkraftübertragung in Betonierfugen für den Fall d

Die Nachweise werden geführt wie für Fall e (siehe nächstes Kapitel) mit dem Unterschied, dass im Fall d zweimal die Übergreifung nachzuweisen ist.

## 6.5 Fall e Querkraft senkrecht zur Betonierfuge – horizontale Zugkomponente Querkraft oben

### 6.5.1. Beschreibung des Falles nach DBV-Merkblatt



Es werden zwei Bauteile durch zweilagige RÜBOX-Rückbiegeanschlüsse verbunden. Im Gegensatz zu Fall c wird ein Fachwerk für die Übertragung der Querkraft ausgebildet, das die horizontale Zugkomponente in der oberen Bewehrungslage findet. Dadurch bildet sich ein eingespannter Anschluss aus.

Die statische Nutzhöhe des Fachwerks entspricht dem Abstand der oberen Bewehrungslage von der Unterkante des Verwahrkastens. Die Querkraft wird ausschließlich über die Rückwand des Verwahrkastens übertragen.

Dieser Fall der Querkraftübertragung wird angenommen, wenn eine Decke an ein Wandelement angeschlossen wird, welches eine Betonierfuge auf Höhe der Unterkante Decke hat und dadurch die Ausbildung des Korngefüges in diesem Bereich der Wand ein sicheres Abstützen der Druckstrebe auf der Bewehrungslage verhindern könnte. Die Decke erfährt eine Einspannung in der Wand.

### 6.5.2. Mechanisches Modell

Die Fälle d und e unterscheiden sich in ihrem Tragverhalten nicht. Unterschieden wird lediglich die Verankerung in Bauteil 1. Gerade Stabenden in Bauteil 1 entsprechen einer Übergreifung und sind beim Anschlussfall d anzutreffen. Gebogene Stabenden in Bauteil 1 werden auf Endverankerung nachgewiesen und kommen für den Fall e in Betracht.

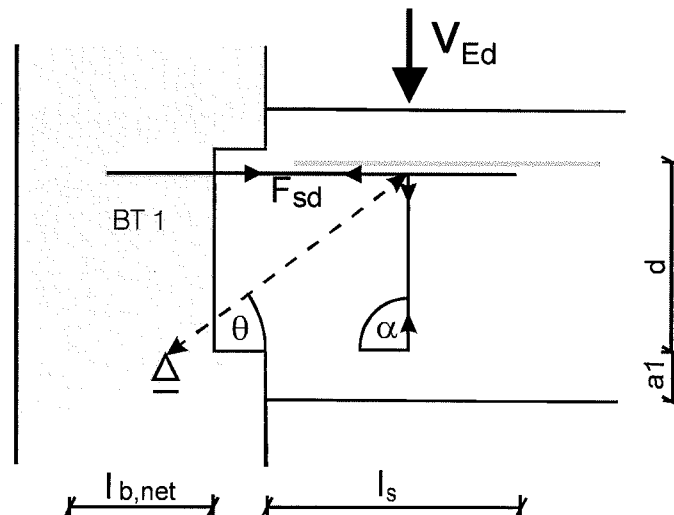


Abbildung 8: Stabwerkmodell zur Querkraftübertragung in Betonierfugen für den Fall e

**6.5.3. Bemessung nach DIN EN 1992-1-1 und DBV-Merkblatt „Rückbiegen von Betonstahl und Anforderungen an Verwahrkästen nach Eurocode 2“ (Januar 2011)**

Für die Bemessung der übertragbaren Schubkraft werden die Abschnitte 6.2.2 und 6.2.3 von DIN EN 1992-1-1 bzw. die modifizierten Formeln nach DBV-Merkblatt herangezogen. Für die übertragbare Schubkraft werden zwei Fälle unterschieden:

1. In der Decke wird keine Schubbewehrung angeordnet.
2. In der Decke wird Schubbewehrung angeordnet.

*Tragfähigkeit der Fuge ohne Querkraftbewehrung in der Decke:*

$$V_{Rd,c} = (c / 0,5) \cdot [0,15 / \gamma_c \cdot \kappa \cdot (100 \rho_l \cdot f_{ck})^{1/3} + 0,12 \cdot \sigma_{cp}] \cdot b_w \cdot d$$

- mit  $c$  = Rauigkeitsbeiwert des Verwahrkastens bzw. der Betonierfuge
- $\kappa$  =  $1 + \sqrt{200/d} \leq 2,0$
- $\rho_l$  = Grad der Längsbewehrung, die nach Bild 6.3, /1/ verankert ist (siehe unten)  
 $= A_{sl} / (b_w \cdot d)$  mit  $A_{sl} = A_{s,RÜBOX,Biegezug} \cdot l_{b,net,vorh} / l_{b,net,erf} \leq 1,0 \cdot A_{s,RÜBOX,Biegezug}$
- $\sigma_{cp}$  = Längsnormalspannung in der Schwerachse des Gesamtquerschnitts (Beton-  
 druckspannung negativ)  
 $= n_{Ed} / A_c$  mit  $A_c$  = Kontaktfläche des angeschlossenen Bauteils
- $b_w$  = kleinste Querschnittsbreite innerhalb der Zugzone des Querschnitts
- $d$  = statische Nutzhöhe des angeschlossenen Bauteils

Alternativ kann die Querkrafttragfähigkeit in der Decke durch dem Mindestbemessungswert  $V_{Rd,c}$  nach Gl. 6.2b der DIN EN 1992-1-1 bestimmt werden. Dabei wird die Gleichung um den Vorfaktor zur Berücksichtigung der Fugentragfähigkeit  $c / 0,5$  analog zur Gl. 6.2 des DBV Merkblatts /3/ erweitert. Für die Querkrafttragfähigkeit der RÜBOX-Rückbiegeanschlüsse ohne Schubbewehrung im angeschlossenen Bauteil wird der größere Wert aus beiden Gleichungen angesetzt.

$$V_{Rd,c} = (c / 0,5) \cdot (v_{min} + k_1 \cdot \sigma_{cp}) \cdot b_w \cdot d$$

- mit  $v_{min}$  =  $(0,0525 / \gamma_c) \cdot \kappa^{3/2} \cdot f_{ck}^{1/2}$  für  $d \leq 600$  mm  
 $= (0,0375 / \gamma_c) \cdot \kappa^{3/2} \cdot f_{ck}^{1/2}$  für  $d > 800$  mm  
 (Zwischenwerte dürfen interpoliert werden)
- $\gamma_c$  = der Teilsicherheitsbeiwert für bewehrten Beton nach 2.4.2.4 (1), Tab. 2.1DE von DIN EN 1992-1-1
- $k$  = ein Maßstabsfaktor mit  $\kappa = 1 + \sqrt{(200/d)} \leq 2,0$

- d = die statische Nutzhöhe der Biegebewehrung im betrachteten Querschnitt
- $f_{ck}$  = der charakteristische Wert der Betondruckfestigkeit
- $\sigma_{cp}$  = der Bemessungswert der Betonlängsspannung in Höhe des Schwerpunkts des Querschnitts mit  $\sigma_{cp} = N_{Ed} / A_c < 0,2 \cdot f_{cd}$
- $N_{Ed}$  = der Bemessungswert der Längskraft im Querschnitt infolge äußerer Einwirkung oder Vorspannung ( $N_{Ed} > 0$  als Längsdruckkraft)
- $k_1 = 0,12$

**Tragfähigkeit der Fuge mit Querkraftbewehrung in der Decke:**

Die Neigung der Druckstrebe darf nach DIN EN 1992-1-1 Gl. (6.7aDE) innerhalb folgender Grenzen frei gewählt werden. Die Neigung ist in den angeschlossenen Bauteilen in einem Abstand  $d/2$  von der Fuge zu gewährleisten:

$$1,0 \leq \cot \theta \leq \frac{1,2 - 1,4 \sigma_{cd} / f_{cd}}{1 - V_{Rd,cc} / V_{Ed}} \leq 3,0 \text{ für Normalbeton, hier gewählt } \cot \theta = 1,0$$

Die untere Begrenzung von  $\cot \theta = 1,0$  folgt dem DBV-Merkblatt.

- mit  $f_{cd}$  Bemessungswert der Betondruckfestigkeit
- $V_{Rd,cc} = 0,48 \cdot c \cdot f_{ck}^{1/3} (1 - 1,2 \cdot \sigma_{cd} / f_{cd}) \cdot b_w \cdot z$
- $z$  innerer Hebelarm der Biegebemessung  
 $= 0,9 d \leq d + a_1 - 2c_{v,l}$  nach /1/ Abs. 6.2.3 (1)
- $V_{Ed}$  Bemessungswert der einwirkenden Querkraft

Bemessungswert der übertragbaren Querkraft  $V_{Rd,s}$  nach Gl (6.8) /1/ (Tragfähigkeit der Querkraftbewehrung):

$$V_{Rd,s} = A_{sw} / s \cdot f_{ywd} \cdot z \cdot (\cot \theta + \cot \alpha) \cdot \sin \alpha$$

- mit  $A_{sw}$  Querschnittsfläche der Querkraftbewehrung im angeschlossenen Bauteil
- $s$  Abstand der Querkraftbewehrung in Richtung der Bauteilachse
- $f_{ywd}$  Bemessungswert der Streckgrenze des Betonstahles
- $\alpha$  Neigung der Querkraftbewehrung zur Bauteillängsachse
- $z$  innerer Hebelarm der Biegebemessung nach DIN EN 1992-1-1 Abs. 6.2.3 (1)  
 $= 0,9 d \leq d + a_1 - 2c_{v,l}$

Bemessungswert der maximalen Querkraft  $V_{Rd,max}$  analog zu Gl (6.9) /1/ (Tragfähigkeit der Druckstrebe):

$$V_{Ed} \leq 0,3 \cdot V_{Rd,max} = 0,3 \cdot b_w \cdot z \cdot v_1 \cdot f_{cd} / (\cot \theta + \tan \theta)$$

- mit 0,3 Abminderung für die maximale Druckstrebe­tragfähigkeit nach /3/  
 $b_w$  kleinste Querschnittsbreite innerhalb der Zugzone des Querschnitts  
 $v_1$  Abminderungsbeiwert für die Betonfestigkeit bei Schubris­sen  
 $v_1 = 0,75 \cdot v_2$        $v_2 = (1,1 - f_{ck}/500) \leq 1,0$   
 $\alpha$  Winkel zwischen Bauteilachse und Querkraftbewehrung; hier stets 90°  
 $f_{cd}$  Bemessungswert der Druckfestigkeit des Betons

#### Tragfähigkeit des Zugbandes im Fachwerk

Der RÜBOX-Rückbiegeanschluss muss die horizontalen Zugkräfte des Fachwerkes übertragen können. Es muss überprüft werden, ob die im sich ausbildenden Fachwerk auftretenden Horizontalkräfte vom Anschluss durch Verankerung bzw. Übergreifung übertragen werden können. Bei gegebener Stablänge wird die übertragbare Stabkraft nach Kapitel 5.2.3 ermittelt. Aus der gewählten Neigung der Druckstrebe lässt sich die zu übertragende Kraft wie folgt berechnen:

$$F_{sd} / s = V_{Ed} \cdot \cot \theta + \sigma_{cp} \cdot h \leq F_{va} / s \quad (\text{nach Kapitel 5.2.3})$$

#### **Verankerung:**

Die Übergreifung gerader Stabenden mit der Anschlussbewehrung sowie die Endverankerung gebogener Stabenden werden, wie im Abschnitt 5.2.3 erläutert, überprüft. Dabei wird bei der Ermittlung von  $l_{bd}$  der Ausnutzungsgrad der Längsbewehrung berücksichtigt.

#### **Biegebemessung:**

Durch den oben angeführten Querkraftnachweis ist ein Biegemoment an der Einspannstelle von

$$M_{Ed} \leq V_{Ed} \cdot z \cdot \cot \theta$$

abgedeckt. Bei höheren Einspannmomenten ist der Anschluss durch eine gesonderte Bemessung für Biegung und Querkraft nachzuweisen.



#### 6.5.4. Eingangswerte für die Ermittlung der Querkrafttragfähigkeit in TEIL II:

Die Tabellen in Teil II weisen Querkrafttragfähigkeiten für Bauteile mit und ohne Querkraftbewehrung in der Decke aus. Für die in Kapitel 6.5.3 angeführten Bemessungsformeln wurden für die Ermittlung der Werte in Teil II folgende Eingangswerte gewählt:

#### Materialkennwerte

$f_{yd}$	$0,8 \cdot 500 / 1,15 = 347,8 \text{ N/mm}^2$
$f_{cd}$	$0,85 \cdot f_{ck} / 1,5$ mit $f_{ck}$ nach Betonfestigkeitsklasse
$c$	0,2 (glatte Oberfläche des Verwehrkastens)

#### Geometrie

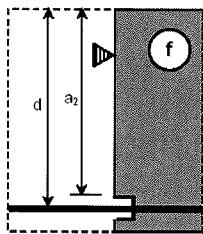
$b_w$	1,0 m
$c_{v,l}$	25 mm
$a_1$	10 mm
$\theta$	= 45° (als maximale Neigung der Druckstrebe)
$\alpha$	90° (lotrechte Querkraftbewehrung)

#### Sonstiges

$\sigma_{cp}$	= 0 N/mm <sup>2</sup>
---------------	-----------------------

## 6.6 Fall f Querkraft senkrecht zur Betonierfuge – Verbindung Decke-Decke mit Zugbewehrung unten

### 6.6.1. Beschreibung des Falles nach DBV-Merkblatt



$a_2 \geq 5$  cm mit Oberflächenbeschaffenheit nach DIN 1045-1, Tab. 13

Es werden zwei Deckenabschnitte durch einlagige RÜBOX-Rückbiegeanschlüsse verbunden. Der verbundene Bereich befindet sich unter positiver Momentenbeanspruchung (Zugzone unten).

Grundsätzlich können im vorliegenden Anschluss auch zweilagige RÜBOX-Typen verwendet werden. Bei der Bemessung sollte jedoch davon ausgegangen werden, dass sich die Druckstrebe nicht auf dem unteren Teil des Verwahrkastens abstützt, sondern analog zu Abbildung 9 verläuft.

Die statische Nutzhöhe des Fachwerks entspricht unabhängig von der Verwahrkastenhöhe dem Abstand der unteren Bewehrungslage von der Oberkante der Decke.

### 6.6.2. Mechanisches Modell

Grundlage des Bemessungskonzeptes bildet das Fachwerkmodell nach folgender Abbildung:

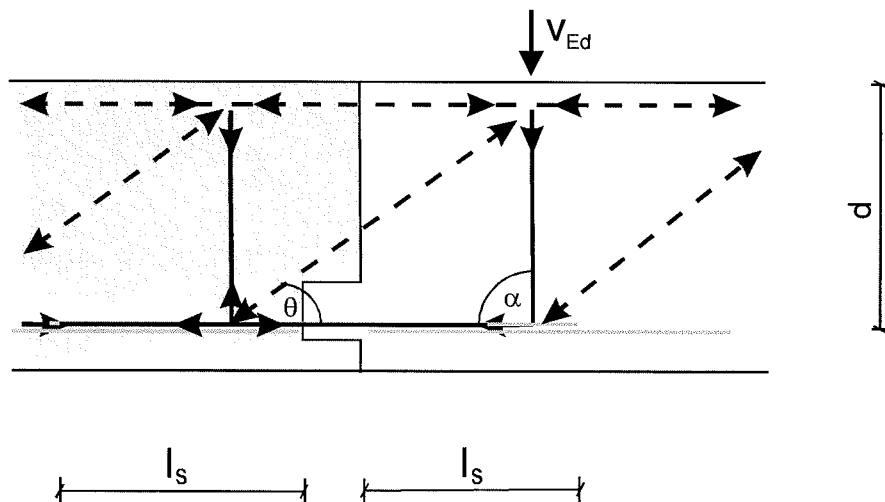


Abbildung 9: Stabwerkmodell zur Querkraftübertragung in Betonierfugen für den Fall f DBV-Merkblatt

### 6.6.3. Bemessung nach DIN EN 1992-1-1 und DBV-Merkblatt

Für die Bemessung der übertragbaren Schubkraft werden die Abschnitte 6.2.2 und 6.2.3 von DIN EN 1992-1-1 bzw. die modifizierten Formeln nach DBV-Merkblatt herangezogen. Für die übertragbare Schubkraft werden zwei Fälle unterschieden:

1. In der Decke wird keine Schubbewehrung angeordnet.
2. In der Decke wird Schubbewehrung angeordnet.

*Tragfähigkeit der Fuge ohne Schubbewehrung in der Decke:*

$$V_{Rd,c} = (c / 0,5) \cdot [ 0,15 / \gamma_c \cdot \kappa \cdot ( 100 \rho_l \cdot f_{ck} )^{1/3} + 0,12 \cdot \sigma_{cp} ] \cdot b_w \cdot d$$

- mit  $c$  = Rauigkeitsbeiwert des Verwehrkastens bzw. der Betonierfuge
- $\kappa$  =  $1 + \sqrt{200/d} \leq 2,0$
- $\rho_l$  = Grad der Längsbewehrung, die nach Bild 6.2, /1/ verankert ist (siehe unten)  
 $= A_{sl} / ( b_w \cdot d)$  mit  $A_{sl} = A_{s,RÜBOX,Biegezug} \cdot l_{b,net,vorh} / l_{b,net,erf} \leq 1,0 \cdot A_{s,RÜBOX,Biegezug}$
- $\sigma_{cp}$  = Längsnormalspannung in der Schwerachse des Gesamtquerschnitts (Beton-  
 druckspannung negativ)  
 $= n_{Ed} / A_c$  mit  $A_c$  = Kontaktfläche des angeschlossenen Bauteils
- $b_w$  = kleinste Querschnittsbreite innerhalb der Zugzone des Querschnitts
- $d$  = statische Nutzhöhe des angeschlossenen Bauteils

Alternativ kann die Querkrafttragfähigkeit in der Decke durch den Mindestbemessungswert  $V_{Rd,c}$  nach Gl. 6.2b der DIN EN 1992-1-1 bestimmt werden. Dabei wird die Gleichung um den Vorfaktor zur Berücksichtigung der Fugentragfähigkeit  $c / 0,5$  analog zur Gl. 6.2 des DBV Merkblatts Rückbiegen erweitert. Für die Querkrafttragfähigkeit der RÜBOX-Rückbiegeanschlüsse ohne Schubbewehrung im angeschlossenen Bauteil wird der größere Wert aus beiden Gleichungen angesetzt.

$$V_{Rd,c} = (c / 0,5) \cdot (v_{min} + k_1 \cdot \sigma_{cp}) \cdot b_w \cdot d$$

- mit  $v_{min}$  =  $(0,0525 / \gamma_c) \cdot k^{3/2} \cdot f_{ck}^{1/2}$  für  $d \leq 600$  mm  
 $= (0,0375 / \gamma_c) \cdot k^{3/2} \cdot f_{ck}^{1/2}$  für  $d > 800$  mm  
 (Zwischenwerte dürfen interpoliert werden)
- $\gamma_c$  = der Teilsicherheitsbeiwert für bewehrten Beton nach 2.4.2.4 (1), Tab. 2.1DE von DIN EN 1992-1-1
- $k$  = ein Maßstabsfaktor mit  $\kappa = 1 + \sqrt{(200/d)} \leq 2,0$
- $d$  = die statische Nutzhöhe der Biegebewehrung im betrachteten Querschnitt
- $f_{ck}$  = der charakteristische Wert der Betondruckfestigkeit
- $\sigma_{cp}$  = der Bemessungswert der Betonlängsspannung in Höhe des Schwerpunkts des Querschnitts mit  $\sigma_{cp} = N_{Ed} / A_c < 0,2 \cdot f_{cd}$
- $N_{Ed}$  = der Bemessungswert der Längskraft im Querschnitt infolge äußerer Einwirkung oder Vorspannung ( $N_{Ed} > 0$  als Längsdruckkraft)
- $k_1$  = 0,12

**Tragfähigkeit der Fuge mit Schubbewehrung in der Decke:**

Die Neigung der Druckstrebe darf nach DIN EN 1992-1-1 Gl (6.7aDE) innerhalb folgender Grenzen frei gewählt werden. Die Neigung ist in den angeschlossenen Bauteilen in einem Abstand  $\cot \theta \cdot d/2$  von der Fuge zu gewährleisten:

$$1,0 \leq \cot \theta \leq \frac{1,2 - 1,4 \sigma_{cd} / f_{cd}}{1 - V_{Rd,cc} / V_{Ed}} \leq 3,0 \text{ für Normalbeton, hier gewählt } \cot \theta = 1,0;$$

Die untere Begrenzung von  $\cot \theta = 1,0$  erfolgt nach DBV-Merkblatt.

mit  $f_{cd}$  Bemessungswert der Betondruckfestigkeit

$$V_{Rd,cc} = 0,48 \cdot c_j \cdot \eta_1 \cdot f_{ck}^{1/3} (1 + 1,2 \cdot \sigma_{cd} / f_{cd}) \cdot b_w \cdot z$$

$z$  innerer Hebelarm der Biegebemessung  
 $= 0,9 d \leq d - 2c_{v,l} \geq d - c_{v,l} - 30 \text{ mm nach DIN EN 1992-1-1 Abs. 6.2.3 (1)}$

$V_{Ed}$  Bemessungswert der einwirkenden Querkraft

$c$  der Rauigkeitsbeiwert nach 6.2.5 (2) der DIN EN 1992-1-1

Bemessungswert der übertragbaren Querkraft  $V_{Rd,s}$  nach Gl (6.8) /1/ (Tragfähigkeit der Querkraftbewehrung):

$$V_{Rd,s} = A_{sw} / s \cdot f_{ywd} \cdot z \cdot (\cot \theta + \cot \alpha) \cdot \sin \alpha$$

mit  $A_{sw}$  Querschnittsfläche der Querkraftbewehrung im angeschlossenen Bauteil

$s$  Abstand der Querkraftbewehrung in Richtung der Bauteilachse

$f_{ywd}$  Bemessungswert der Streckgrenze des Betonstahles

$\alpha$  Neigung der Querkraftbewehrung zur Bauteillängsachse

$z$  innerer Hebelarm der Biegebemessung  
 $= 0,9 d \leq d - 2c_{v,l} \geq d - c_{v,l} - 30 \text{ mm nach DIN EN 1992-1-1 Abs. 6.2.3 (1)}$

Bemessungswert der maximalen Querkraft  $v_{Rd,max}$  analog zu Gl (6.9) /1/ (Tragfähigkeit der Druckstrebe):

$$V_{Ed} \leq 0,3 \cdot V_{Rd,max} = 0,3 \cdot b_w \cdot z \cdot v_1 \cdot f_{cd} / (\cot \theta + \tan \theta)$$

mit  $0,3$  Abminderung für die maximale Druckstreben­tragfähigkeit nach /3/

$b_w$  kleinste Querschnittsbreite innerhalb der Zugzone des Querschnitts

$v_1$  Abminderungsbeiwert für die Betonfestigkeit bei Schubrisen

$$v_1 = 0,75 \cdot v_2 \quad v_2 = (1,1 - f_{ck} / 500) \leq 1,0$$

$\alpha$  Winkel zwischen Bauteilachse und Querkraftbewehrung; hier stets 90°

$f_{cd}$  Bemessungswert der Druckfestigkeit des Betons

Tragfähigkeit des Zugbandes im Fachwerk

Der RÜBOX-Rückbiegeanschluss muss die horizontalen Zugkräfte des Fachwerkes übertragen können. Es muss überprüft werden, ob die im sich ausbildenden Fachwerk auftretenden Horizontalkräfte vom Anschluss durch Verankerung bzw. Übergreifung übertragen werden können. Bei gegebener Stablänge wird die übertragbare Stabkraft nach Kapitel 5.2.3 ermittelt. Aus der gewählten Neigung der Druckstrebe lässt sich die zu übertragende Kraft wie folgt berechnen:

$$F_{sd} / s = v_{Ed} \cdot \cot \theta + \sigma_{cp} \cdot h \leq F_{va} / s \quad (\text{nach Kapitel 5.2.3})$$

**Verankerung:**

Die Übergreifung gerader Stabenden mit der Anschlussbewehrung sowie die Endverankerung gebogener Stabenden werden nach den Angaben in Kapitel 5 überprüft. Hier erfolgt jedoch unabhängig vom gewählten RÜBOX-Typ in beiden Bauteilen eine Überprüfung der Übergreifung. Weiterhin wird bei der Ermittlung von  $l_{bd}$  der anzugebende Ausnutzungsgrad der Längsbewehrung berücksichtigt.

**6.6.4. Eingangswerte für die Ermittlung der Querkrafttragfähigkeit in TEIL II:**

Die Tabellen in Teil II weisen Querkrafttragfähigkeiten für Bauteile ohne Querkraftbewehrung in der Decke aus. Für die in Kapitel 6.6.3 angeführte n Bemessungsformeln wurden für die Ermittlung der Werte in Teil II folgende Eingangswerte gewählt:

**Materialkennwerte**

$f_{ck}$	nach Betonfestigkeitsklasse
c	0,2 (glatte Oberfläche des Verwehrkastens)

**Geometrie**

$b_w$	1,0 m
$\theta$	= 45° (als maximale Neigung der Druckstrebe)
$\alpha$	90° (lotrechte Querkraftbewehrung)

**Sonstiges**

$\sigma_{cd}$	= 0 N/mm <sup>2</sup>
Verwendung eines einlagigen RÜde-Rückbiegeanschlss (z.B. RÜBOX-Typ RB9)	